

筑波大学 技術報告

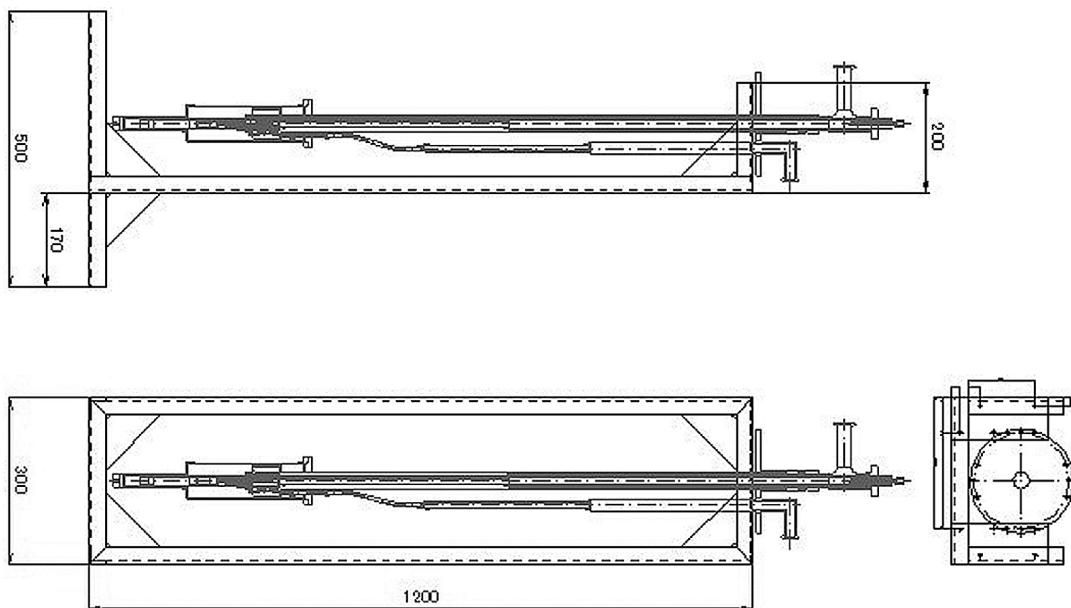
No. 37

TECHNICAL REPORT, UNIVERSITY OF TSUKUBA

2017

第16回筑波大学技術職員技術発表会報告集

<http://www.tech.tsukuba.ac.jp/2016/>



目 次

『筑波大学技術報告』No.37 の発刊によせて

三明 康郎 筑波大学副学長・理事 (研究担当)…………… i

技術発表会報告集

数理物質系技術室における、環境・安全・化学に関する業務報告

～一年目の技術職員の今後のために振り返る～

瀧澤 智恵子 筑波大学数理物質系技術室…………… 1

手作り実験装置によるバイオエタノールの水蒸気改質反応

ー平成 27 年度科研費奨励研究の成果報告と実験技術の応用ー

伊藤 伸一 筑波大学数理物質系技術室…………… 7

アルミ溶接架台の製作及び、溶接条件の検討

小川 祐生 筑波大学研究基盤総合センター技術室…………… 15

化学物質リスクアセスメントツールの開発

藤井 邦彦 筑波大学総務部リスク・安全管理課

中村 修 九州工業大学安全衛生推進室…………… 19

分析部門の取り組みおよび機器の利用例

茅野 尚子 筑波大学研究基盤総合センター…………… 24

式根島ステーションを拠点にした海洋酸性化研究の展開

土屋 泰孝・佐藤 壽彦・品川 秀夫・柴田 大輔

筑波大学下田臨海実験センター…………… 28

つくば臨床医学研究開発機構 (T-CReDO) 中央管理ユニットの紹介

ー研究事務局の視点からー

小野瀬 恵里子・田畑 美奈子

筑波大学医学医療系技術室…………… 30

教育関係共同利用拠点への取り組み

金井 隆治・正木 大祐・佐藤 美幸

筑波大学生命環境系技術室菅平高原実験センター…………… 36

学生実習のカラム更新時の試行について

阿部 まゆみ・大里 和美

筑波大学医学医療系技術室 教育部門 医学類実習担当…………… 40

医学情報基盤室の業務紹介 ーインターネットインシデント対応の一例ー

樺山 綾子・安達 苗生美・大神 宏路

筑波大学医学医療系技術室 (医学情報基盤室)…………… 44

技術報告

廃水中メチル化有機ヒ素化合物のキレート樹脂への吸着・脱着及び共沈分離

柏木 保人 筑波大学総務部リスク・安全管理課 47

木材製品における最適な面取り形状の検討

田所 千明 筑波大学生命環境系技術室 52

第16回筑波大学技術職員 技術発表会報告集

開催日：2017年3月8日
会場：筑波大学総合研究棟B 公開講義室



筑波大学技術職員技術発表会公式ウェブサイト
<http://www.tech.tsukuba.ac.jp/2016/>

技術報告