

筑波大学 技術報告

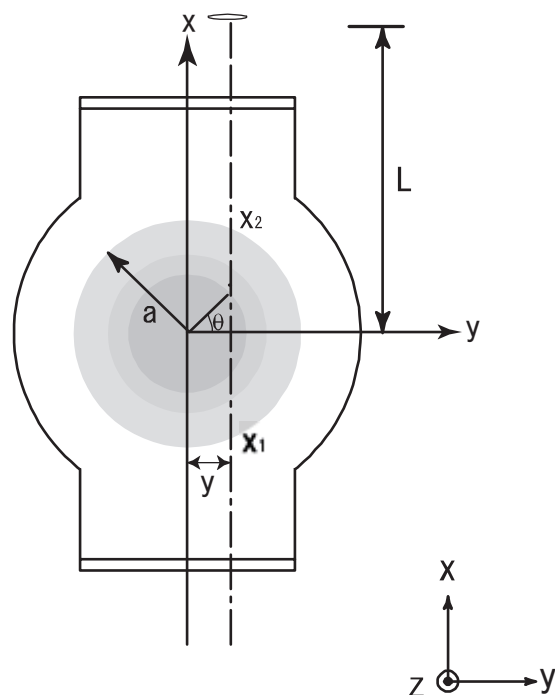
No. 34

TECHNICAL REPORT, UNIVERSITY OF TSUKUBA

2014

第13回筑波大学技術職員技術発表会報告集

<http://www.tech.tsukuba.ac.jp/2013/>



目次

『筑波大学技術報告』No.34 の発刊に寄せて

三明 康郎 筑波大学副学長（研究担当）…………… i

技術発表会報告集

局所排気装置付解剖台による実習室内ホルムアルデヒド濃度低減効果

矢部 一徳・瀬谷 祐一 筑波大学医学系技術室…………… 1

職場巡視から考える安全衛生管理業務の課題

雨谷 恵・北原 匡・神戸 昌幸

筑波大学システム情報工学等技術室（安全衛生管理担当）…………… 7

医学系電子顕微鏡室の技術支援－現況とこれから－

坂本 順子 筑波大学医学系技術室（医学系電子顕微鏡室）…………… 13

ヒトヘルペスウイルス6（HHV6）の検出とそのDNA多型

中村 貴子 筑波大学医学系技術室…………… 17

全学技術職員ウェブサイト管理委員会活動報告

高瀬 律子 筑波大学総務部情報化推進課

岩原 正一 筑波大学総務部環境安全管理課

澤村 博道 筑波大学システム情報工学等技術室

菅江 則子 筑波大学医学系技術室…………… 23

夏休み自由研究お助け隊（Web担当として）

高野 昭子・中山 勝 筑波大学システム情報工学等技術室…………… 28

福島に住まう人々の現在の声を発信する映画製作

林 剛人丸 筑波大学体育芸術系エリア支援室…………… 33

GAMMA10における周波数通倍型干渉計の開発

嶋 頼子 筑波大学研究推進部研究企画課（プラズマ研究センター）…………… 38

IPTCメタデータを用いた職場巡視写真の処理－iPhotoと自作ツールを利用した例－

北原 匡 筑波大学システム情報工学等技術室…………… 42

「菅平生き物通信」の発行

金井 隆治・正木 大祐・佐藤 美幸

筑波大学生命環境科学等技術室（菅平高原実験センター）…………… 48

サル白血球の分類と細胞化学による同定－血液塗抹標本による観察－

佐藤 晶子 筑波大学医学系技術室…………… 53

技術報告

「核融合アーカイブズ・筑波大学」における活動中間報告

平田 久子 筑波大学数理解物質科学等技術室（物理学域）…………… 61

医学教育実習のための解剖業務

瀬谷 祐一・矢部 一徳 筑波大学医学系技術室…………… 65

特集
技術職員の業務について考える－教育支援－

システム情報工学等技術室における教育支援 中島 孝 筑波大学システム情報工学等技術室	71
生命環境科学等技術室における教育支援業務 小崎 四郎 筑波大学生命環境科学等技術室	73
医学系技術室における教育支援（教育部門） 菅江 則子（執筆者代表） 筑波大学医学系技術室	74
医学系技術室における教育支援（教育部門以外） －研究室支援部門、共通部門、生命科学動物資源センター部門－ 櫻井 秀子（執筆者代表） 筑波大学医学系技術室	79
農林技術センター技術室における教育支援 山本 倫成（執筆者代表） 筑波大学農林技術センター技術室	80
環境安全管理課の教育支援について 岩原 正一（執筆者代表） 筑波大学総務部環境安全管理課	81
低温部門における新規低温寒剤利用者への安全教育 宮内 幹雄（執筆者代表） 筑波大学研究基盤総合センター技術室	82
数理物質科学等技術室における教育支援と今後の展望 伊藤 伸一（執筆者代表） 筑波大学数理物質科学等技術室	84

第13回筑波大学技術職員 技術発表会報告集

開催日：2014年3月5日
会場：筑波大学総合研究棟B 公開講義室



筑波大学技術職員技術発表会の公式ウェブサイト
<http://www.tech.tsukuba.ac.jp/2013/>

第13回筑波大学技術職員 技術発表会報告集

開催日：2014年3月5日
会場：筑波大学総合研究棟B 公開講義室



筑波大学技術職員技術発表会の公式ウェブサイト
<http://www.tech.tsukuba.ac.jp/2013/>

技術報告

特集

技術職員の業務について考える

—教育支援—

筑波大学技術報告 No.34
第 13 回筑波大学技術職員技術発表会報告集

平成 26 年 3 月発行

編集 筑波大学技術職員技術発表会実行委員会編集小委員会

発行 筑波大学研究推進部研究企画課
〒305-8577 茨城県つくば市天王台 1-1-1
電話029-853-2923～4

第 13 回筑波大学技術職員技術発表会
主催
筑波大学全学技術委員会
委員長 三明 康郎 筑波大学副学長（研究担当）

企画・運営

第 13 回筑波大学技術職員技術発表会実行委員会

[総務部環境安全管理課]

岩原 正一（実行委員長）

[医学系技術室]

佐藤 晶子（実行副委員長）

安達 苗生美

[数理物質科学等技術室]

大石 健一（実行副委員長）

加藤 純雄

[生命環境科学等技術室]

田所 千明（実行副委員長）

大島 泉

[アイソトープ環境動態研究センター]

飯島 英夫

[学術情報メディアセンター]

佐藤 守

[研究基盤総合センター技術室]

中藪 広行

[システム情報工学等技術室]

北原 その美

神戸 昌幸

[農林技術センター技術室]

横山 和人

山本 倫成

[プラズマ研究センター]

和所 保規