

流海水型小型ベントス個別飼育装置の製作

土屋 泰孝、佐藤 壽彦、品川 秀夫、山田 雄太郎

筑波大学研究推進部研究企画課（下田臨海実験センター）

〒415-0025 静岡県下田市5丁目10-1

概要

下田臨海実験センターでは教員・学生・研究者による採集調査及び多くの生物の飼育実験が行われている。その中でもベントス（底生生物）の飼育は海洋生物の生態学的な研究において不可欠である。我々は南日本沿岸性小型ベントスであるサラサエビ（図1）の生態解明のために、流海水条件下で長期飼育のできる装置の開発を行った。本論では、この小型ベントス用流海水型個別飼育装置について、その詳細を報告する。この飼育装置の応用範囲は広く、多くの小型ベントスの個別飼育に利用することができると思われる。

キーワード：小型ベントス、サラサエビ、飼育装置、流海水

1. はじめに

沿岸性小型ベントスの中でもサラサエビは潮下帯岩礁域の転石帯に生息する。その生態については未知の部分が多く、雄性先熟型異時的雌雄同体である可能性も示唆されている。しかしながら、未だその生態の詳細は解明されておらず、生態学的研究のさらなる発展のためには、長期の個別飼育実験が必須である。

小型ベントスの飼育の方法には、大別して止水飼育と天然海水の掛け流しによる流海水飼育の2つがある。多くの室内実験では止水型の飼育システムが採用されるが、臨海実験センターのように海から間近の研究施設では、掛け流し型の流海水飼育システムを採用することができる。しかしながら、流海水型飼育システムで個別チャンバーに生物を収容して飼育するには、困難が伴う。採水した海水が海況の影響を受けて浮泥を含む場合には、泥の堆積で海水流路が塞がれたり、飼育生物の窒息を招いたりすることがある。また、個別チャンバー内の流速を均一に保つことも難しい。我々の製作した流海水型個別飼育装置では、これらの障害を解決することができ、サラサエビの長期飼育が可能となった。本報では、この飼育装置について報告する。



図1 サラサエビ

2. 飼育装置の作成

2.1 個別飼育容器

飼育容器に開けた直径5mmの穴にホースを差し込み、海水を導入した。また直径90mm、高さ115mmプラスチックの円筒型容器の蓋に直径50mmの穴を開けて汚れた海水を排水するようにした。この穴には目合い2.5mmのメッシュを貼り付けてサラサエビが逃げないようにし、新鮮な海水が常時循環流するようにした（図2）。

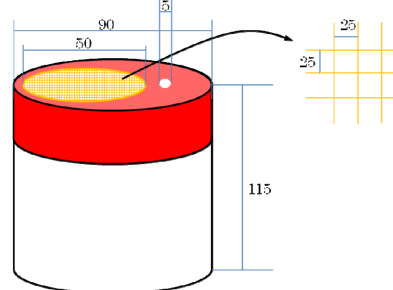


図2 個別飼育容器 (mm)

2.2 水量調整容器

市販の蓋付きタッパー直径110mm、高さ95mmを利用して、蓋の中心に直径23mmの穴を空けて直径13mm塩ビ管を差し込んで海水の注入口にした。分岐は容器の底からの高さ25mmの所に開けた16個の穴にエアホースジョイントを接着し、等量の海水が流出するようにした。またエアが溜まるとホースから均一に海水が流れないため、蓋に上部に空けた直径5mmの穴にホースを刺してエア抜きが出来るようにした（図3）。

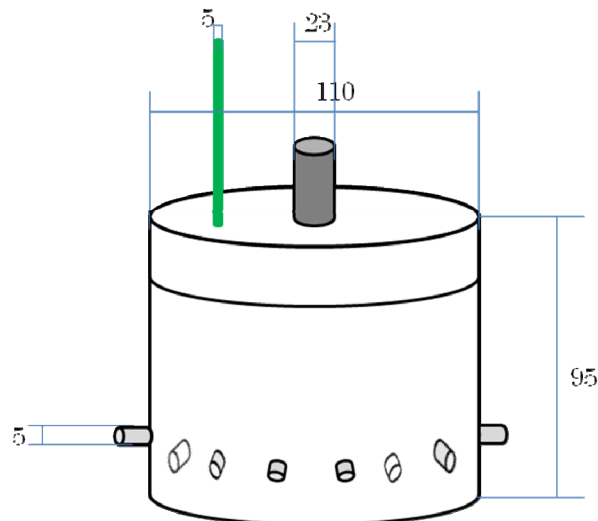


図3 水量調整容器 (mm)

2.3 飼育装置

飼育装置上部に 45 cm × 30 cm の濾過機を設置し、塩ビ管を通して水量調整容器に海水を導入した。またエア抜きをして海水が満たされたのを確認してから海水を導入することで、各飼育容器への流量を均一にすることに成功した。この独立飼育装置により飼育容器同士での影響を排除することが可能となった (図 4)。



図 4 飼育装置

3. サラサエビ飼育実験

この飼育装置により、他の個体の影響を受けずに長期の飼育実験が可能となり、サラサエビの成長お

よび繁殖生態についての実証実験を行うことができた。本飼育装置の応用範囲は広く、多様な小型ベントスの飼育に利用できると考えられる。引き続き装置の改良に努め、より多くの飼育実験を行えるようにしたい。

4. 不具合

飼育中は小型水槽用の海水濾過機を使用していたが、台風や低気圧の影響で海が荒れて海水に異物が多く混入した際には、しばしばフィルターやホースにゴミや泥などが詰り、海水があふれ出るなどのトラブルがあった。またホース接続部のタッパーにはエアが入り、空気が一定以上たると海水がストップしてしまうことがあった

5. まとめ

この飼育装置を使うことにより均一な海水の供給と、他の影響を受けずに飼育することが可能となった。一方、フィルターやホースの目詰まりがあり、使用者が定期的に確認して掃除するなど随時対応を取る必要があった。今後は海水の大型濾過槽を設置するなどの対応が必要である。今回の飼育装置製作の試みにより、他個体の影響を受けない個別飼育を流水条件下で行うことが可能になった。この装置の利用と改良によって、今後も多くの底生生物の飼育実験を続けて行きたいと考えている。

A rearing system using individual chamber for macro-benthic animals under running seawater

Yasutaka Tsuchiya, Toshihiko Sato, Hideo Shinagawa, Yutaro Yamada

Shimoda Marine Research Center, University of Tsukuba,
5-10-1 Shimoda, Shizuoka, 415-0025 Japan

A rearing system for macro-benthic animals under running seawater was constructed. Running seawater was stored at a main tank and distributed to 16 individual chambers. Seawater was pre-filtered and the water pressure was controlled. Individual chamber was provided for each animal under ecological observation. The system was successfully used for the long-term rearing experiments of *Rhynchocinetes uritai* Kubo. The system will be also applicable for various types of marine macro-benthic animals.

Keywords: macro-benthos; running seawater; rearing system; individual chamber