

LAN通信システムの一中継局を含むポイント・ トゥ・ポイント平均応答時間の近似解析

海老原 義彦 中村 奉夫
筑波大学 電子情報工学系

上位プロトコル処理時間が無視できないような高速LANの通信システムを対象とした一中継局を含むポイント・トゥ・ポイント平均応答時間の性能評価を行った。ユーザトランザクションが通信システムを往復通過する時間を応答時間と定義している。階層型通信システムの各階層モジュールの平均処理時間と制御メッセージ数から、一中継局を含むポイント・トゥ・ポイントの平均応答時間を近似的に求めている。実測平均応答時間の上限値と下限値との比較より、過負荷を除くトラヒック範囲で、本解析手法は有効であることを示した。

MEAN RESPONSE TIME ANALYSIS OF POINT-TO-POINT COMMUNICATION FOR A LAN WITH ONE RELAY NODE

Yoshihiko Ebihara and Tomoo Nakamura

Institute of Information Sciences and Electronics, University of Tsukuba

Tennoudai 1-1-1, Tsukuba City, Ibaraki, Japan

Modeling of a high speed LAN communication system including one relay node like repeaters, bridges, routers and gateways, and approximated analysis on the mean response time of the point-to-point communications have been studied, where the communication system model has a hierachical protocol structure of communication modules. The mean response time is defined as the mean turn-around time of user transactions through the communication system. The analytical response time has been compared with the measured upper and lower response time of an actual LAN system. The comparison showed that it approximates well where the traffic load (user transaction) from a TIP host computer is not heavy. The results to evaluate end-to-end resposiveness will provide system designers with valuable insight into the adequacy of specific delay requirements.

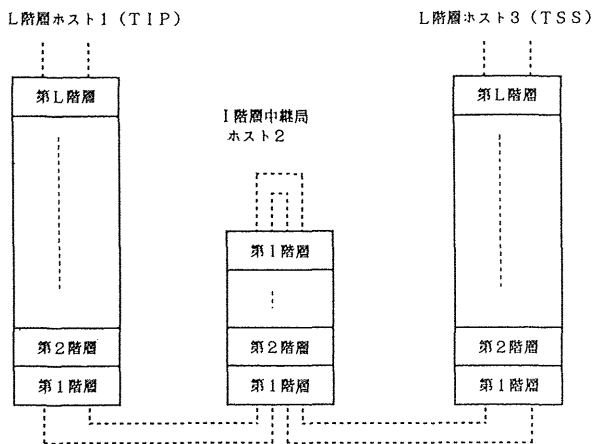
1. まえがき

実時間マルチメディア通信環境では、エンド・トゥ・エンドの遅延時間の性能評価が重要となる。先の論文¹⁾²⁾では、中継局を含まないポイント・トゥ・ポイントおよびマルチポイント通信の平均応答時間の性能評価を行った。しかし、LAN間接続やLANの拡張の際には、一般に中継局が必要になる。本論文では、プロトコル階層数の異なった中継局を介在するポイント・トゥ・ポイント通信の平均応答時間の性能評価について述べる。このような中継装置として、例えば、IEEE802.3規格の物理層に当たるバッファドリピータや学習リピータなどのリピータ、MAC層のブリッジ、LLC層のルータやゲートウェイなどが挙げられる。一般にI層プロトコルをもつ中継局を考える。上位プロトコル処理時間が無視できない高速LANの通信システムを対象に、一中継局を含む通信システムの一方方向のポイント・トゥ・ポイント平均応答時間の近似解析を行った。具体的には、解析の結果と上限と下限値を示す実測値から比較・検討し、本評価方式は近似的手法として、中継局を含む通信システムのエンド・トゥ・エンド性能評価にも有効であることを明らかにした。

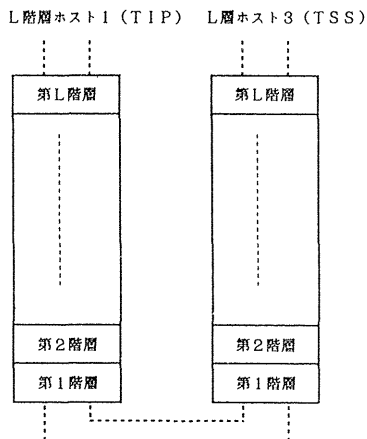
2. 通信システムのモデル化

2.1 通信システムとモジュール構成

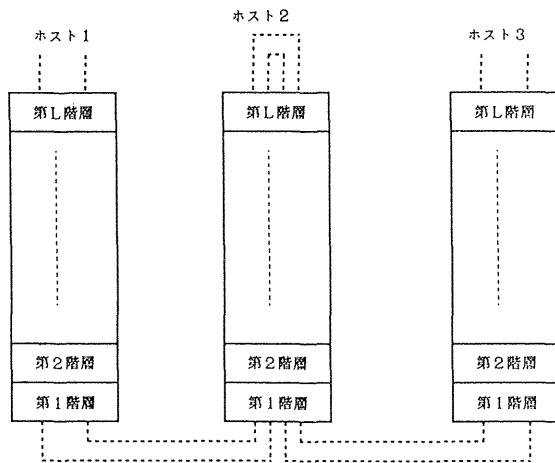
対象のLANは、端末集線装置の機能をもつTIP (Terminal Interface Processor), TSSホストと両ホスト間に介在するI階層の中継局からなる。図1 (A) に示すように、それぞれにホスト番号をつける。TIP (ホスト1) の端末からトランザクションの入力ユーザメッセージが発生すると、入力ユーザメッセージはTIPから中継局 (ホスト2) を経由して、TSSホスト (ホスト3) に伝送される。ホスト3でTSSサービス処理を受けた後、出力ユーザメッセージは中継局とTIPを経由して端末に送られる。トランザ



(A) I階層中継局構成



(B) 中継局無しの構成 (下限値)



(C) 同階層の中継局構成 (上限値)

図1 一中継局をもつ通信システムの構成

クシヨンの通信処理を司る通信モジュールおよび伝送サブシステムから構成されるシステムを通信システムと呼ぶ。ホスト1とホスト3の通信モジュールはL階層のモジュール構成からなり、ホスト2の通信モジュールはI階層 ($1 \leq I \leq L$) のモジュール構成からなるものとする。メッセージの待ち行列がモジュール毎にできるものとする。

2. 2 通信システムの応答時間

メッセージには入出力ユーザメッセージと各階層でプロトコルにしたがって生成される制御メッセージがある。一つのトランザクションは入力ユーザメッセージと出力ユーザメッセージの一組からなる。メッセージの独立性の仮定より、これらの入出力ユーザメッセージが通信システムを通過する往復通過時間を応答時間と定義する。

応答時間にはユーザメッセージの転送に伴って生成される各階層の制御メッセージの処理時間も含まれている。ただし、TSSによる入力ユーザメッセージの内容処理(コマンド実行処理など)時間は、応答時間に含めない。

2. 3 モデルとモデルの仮定

図2に階層型待ちモデルを示す。図中、ホスト3は省略してあるが、ホスト1と同じ構成となる。第1階層の待ちモデルへの入力には第1層が生成する送信制御メッセージと第($l-1$)層から上位層に流れる受信制御メッセージと第($l+1$)層から下位層に流れる送信制御メッセージがある。一方、第1階層の待ちモデルからの出力には($l+1$)層以上の上位層に渡される受信制御メッセージと($l-1$)層以下の下位層に流れる送信制御メッセージがある。また、第1層自身に送られてきた受信制御メッセージは受信処理後、消滅するものとする。

平均応答時間の算出に当たり、本モデルに対して、いくつかの仮定を設定する。

(1) 端末から通信システムへのトランザクシ

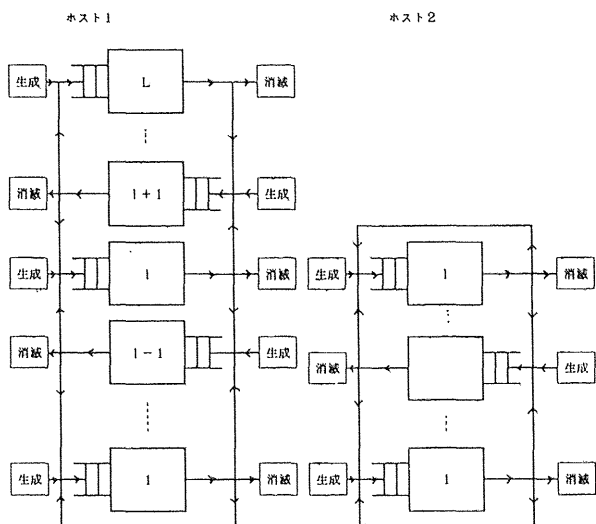


図2 通信システムの階層型待ち行列モデル

ヨンはポアソン到着とする。

- (2) 各待ちモデルでのサービスは指数分布とする。
- (3) 第1階層への入力には第($l-1$)と($l+1$)階層からと、第1階層で生成する入力が存在し、これらのサービス時間の平均値は等しいものとする。
- (4) 第1階層待ちモデルでは、端末から一回のトランザクションに対して n_1 個の送受信(送信または受信)制御メッセージが生成される(図3)。
- (5) メッセージの独立性を仮定する。

3. 平均応答時間評価に必要なパラメータ

平均応答時間評価に必要なパラメータを下記のように定義する。

λ : ホスト1から3へのトランザクション到着率。

$\lambda_i(l)$: ホスト i の第 l 階層待ちモデルへの到着率。

$t_i(l)$: ホスト i の第 l 階層モジュールのトランザクション平均処理時間。ただし、 $l+1 \leq l \leq L$ に対して、 $t_2(l) = 0$ とする。

一般に、すべての制御メッセージを数え上げるのは困難である。著者らは、既に制御メッセージ

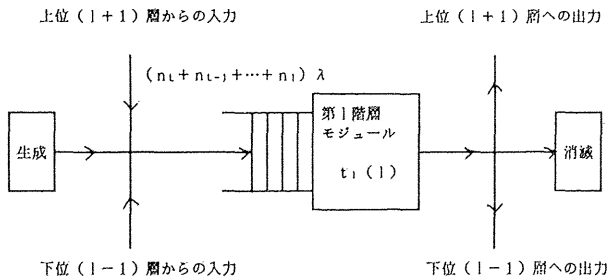


図3 第1階層待ち行列モデル

数はユーザメッセージの転送に伴って発生する正常処理の制御メッセージ数で近似できることを示した¹⁾。ここでも、同様のアプローチをとる。また、システム入出力要求とともに入出力ユーザメッセージは最初、第L階層にキュー登録されるので、便宜上、第L階層モジュールの制御メッセージとして数える。

4. 通信システムの応答時間

4.1 到着率 $\lambda_i(1)$ の算出

各待ちモデルでの到着率は、仮定より λ に、各待ちモデルを通過する送受信制御メッセージ数と入出力ユーザメッセージ数の和を乗じたものとなる。ここでは、ホストiの第1階層待ちモデルでの到着率 $\lambda_i(1)$ を求める。

各制御メッセージは同位階層間で送受信されるので、各ホストでの第1階層モジュールの取り扱い送受信制御メッセージ数は同じとなる。

最初に、ホスト1と3の $\lambda_1(1)$ と $\lambda_3(1)$ を考察する。最上位の第L階層の待ちモデル到着率は n_L 個の制御メッセージを送受信するので、次式となる。

$$\lambda_1(L) = n_L \lambda$$

一般に、第1階層の待ちモデルの到着率は、

$$\lambda_1(1) = \lambda_1(1+1) + n_1 \lambda = \sum_{k=2}^L n_k \lambda$$

と表される。ただし、 $1 \leq i \leq L$ 。また、 $\lambda_3(1) = \lambda_1(1)$ 。

次に、中継局ホスト2での $\lambda_2(1)$ を求める。最上位の第1階層での送受信制御メッセージ数は、1層自身の送受信制御メッセージと(I+1)層以上の送受信制御メッセージの和である。さらに、中継局ホスト2は、ホスト1と3と交信するため、上記の送受信制御メッセージ数の2倍となる。故に、第1階層の待ちモデル到着率は次式となる。

$$\begin{aligned} \lambda_2(1) &= 2(n_1 + n_{1+1} + n_{1+2} + \dots + n_L) \\ &\quad \times \lambda \\ &= 2\lambda_1(1) \end{aligned}$$

一般に、第1階層の待ちモデルの到着率は、

$$\lambda_2(1) = 2\lambda_1(1)$$

となる。ただし、 $1 \leq i \leq I$ 。

4.2 応答時間の算出

応答時間は直列接続型の各待ち行列の、サービス時間も含めた各通過時間の総和の2倍とする。すなわち、一回のトランザクションは入力と出力ユーザメッセージからなるので、通信システムを通過する時間の2倍としている。ホストiの第1階層待ちモデルの平均通過時間を $W_i(1)$ とする。このとき、ホスト3のTSSサービスを受けるホスト1のユーザから見たトランザクションの平均応答時間 T_{13} は次式で与えられる。

$$T_{13} = 2 \times \sum_{k=1}^L \sum_{k=2}^L \{ n_k W_1(1) + 2 \times n_k W_2(1) + n_k W_3(1) \}$$

ただし、中継局ホスト2はI層までしかないので、 $W_2(I+1) = W_2(I+2) = \dots = W_2(L) = 0$

である。また、式の第2項は中継のためホスト2の各階層のモジュールを2回使用するために2倍している。次に、ホストiの第1階層の平均通過時間 $W_i(1)$ を求める。

仮定より、第1階層の待ちモデルにM/M/1モデルを適用すると、 $W_i(1)$ は次式で与えられる。 $W_i(1) = t_i(1) / \{1 - \lambda_i(1) t_i(1)\}$

ただし、 $i = 1, 2, 3$ 。

求める平均応答時間は次式で表される。

$$T_{13} = 2 \times \sum_{i=1}^L \sum_{k=i}^L n_k [t_1(1) / \{1 - \lambda_1(1) \times t_1(1)\} + 2 \times t_2(1) / \{1 - \lambda_2(1) \times t_2(1)\} + t_3(1) / \{1 - \lambda_3(1) \times t_3(1)\}] = 2 \times \sum_{i=1}^L \sum_{k=i}^L n_k [t_1(1) / \{1 - \sum_{k=i}^L n_k \lambda \times t_1(1)\} + 2 \times t_2(1) / \{1 - 2 \times \sum_{k=i}^L n_k \lambda \times t_2(1)\} + t_3(1) / \{1 - \sum_{k=i}^L n_k \lambda \times t_3(1)\}] \quad (1)$$

5. 中継局を含む実通信システムへの応用

TSSサービス利用環境で、実通信システム³⁾のデータ測定機構⁴⁾による平均応答時間の上限値と下限値の測定を行った。その結果と理論値を比較する。

5.1 制御メッセージ数とモジュール処理時間

表1に示したのが一回のトランザクション当たり各層のモジュールで送受信する制御メッセージ数である(L=4階層)。また、モジュールの送受信制御メッセージ毎の平均ダイナミックステップ数と1ステップ当りの実行処理時間から算出¹⁾した各モジュールの平均処理時間を示す。モジュー

階層 L=4	n _i	t ₁ (1) mS	t ₂ (1) mS	t ₃ (1) mS
4	2.0	4.6	3.425	4.6
3	3.0	3.0	2.135	2.5
2	0.5	2.6	1.925	2.5
1	27.5	0.42	0.42	0.42

表1 制御メッセージ数と
平均モジュール処理時間

ルがチャンネルi/oを含む場合は、平均処理時間に送信制御メッセージの伝送時間を加算している。ただし、チャンネルの競合は少ないので無視してある。

5.2 平均応答時間の上限値と下限値

平均応答時間の上限値とは中継局ホスト2が他のホストと同じ階層(I=L)を持つ場合の平均応答時間である。平均応答時間の下限値とは中継局ホスト2がなく、ホスト1とホスト3が直接通信する場合である。

図4にそれぞれの測定結果を示す(丸印)。ただし、通常の稼働状況では、負荷の多い場合の通信システム動作特性を知ることができない。このため、実測平均値をもつ指数分布メッセージを生成するトラヒックジェネレータ¹⁾を実装し、応答時間の測定を行った(図の三角印)。

5.3 平均応答時間の比較

実システムの3台のホスト(ホスト1=M382,ホスト2=COSMO 800III,ホスト3=M360AP)を使って、λを変化させた場合のホスト1のトランザクションの実測平均応答時間T₁₃を示す(図4参照)。図の実線は

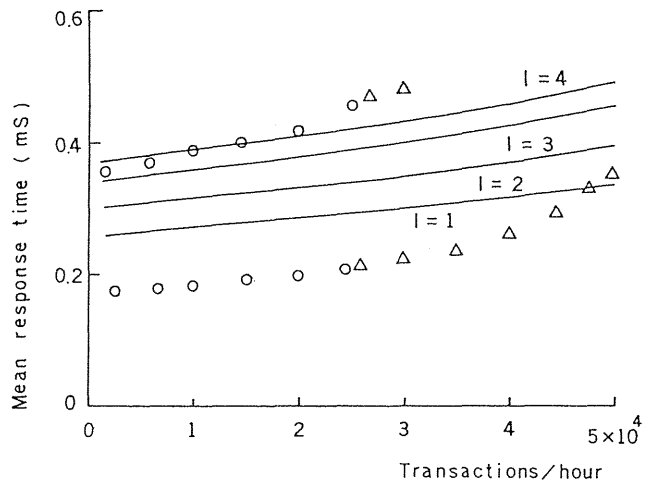


図4 ユーザトランザクションの平均応答時間

式(1)より求めた計算値である。中継局を含む平均応答時間は上下限の実測平均応答時間に挟まれており、負荷の軽い範囲では曲線の傾向もよく表わしている。一中継局を含む場合の平均応答時間は、少なくともこの範囲内にあると推定できる。

6. あとがき

各階層モジュールの平均処理時間と制御メッセージ数から、I階層の一中継局を含むポイント・トゥ・ポイント平均応答時間の理論的近似解が得られた。実測データの上限值と下限値との比較により、過負荷を除くトラヒック範囲で本解析手法は近似手法として、有効であることが示された。

参考文献

- 1) 海老原義彦, 中村奉夫: LAN通信システムのポイント・トゥ・ポイント平均応答時間の近似解析, 情報処理学会論文誌, 30巻, 11号, pp. 1504-1511 (1989).
- 2) 海老原義彦, 中村奉夫, 東充宏: 高速LAN通信システムの平均応答時間の近似評価, 情報処理学会論文誌, 30巻, 11号, pp. 1522-1525 (1989).
- 3) Ebihara, Y., Ikeda, K., Nakamura, T., Ogawa, M. and Takiguchi, T.: GAMMA-NET: A Local Computer Network Coupled by High Speed Optical Fiber Ring Bus---System Concept and Structure, Computer Networks, Vol. 7, No. 6, pp. 375-388 (1983).
- 4) Nakamura, T., Ebihara, Y., Ikeda, K., and Eguchi, M.: Traffic Measurement Facilities for the GAMMA-NET, Proc. of International Computer Symposium, pp. 1784-1790 (1986).