

イメージの浮遊を志向した飛行船の制作

林 剛人丸

筑波大学体育芸術系支援室（芸術系工房）

〒305-8574 茨城県つくば市天王台 1-1-1

概要

平成 20 年から 21 年にかけて制作した GO FLIGHT AIRSHIP は、気嚢部に映像を投影することが可能な飛行船型の作品である。本稿ではその制作について報告する。

キーワード：飛行船、現代美術、映像、浮遊

1. はじめに

航空機が目覚ましい進歩を遂げてからの時代にあつて、我々は経験から飛行機やヘリコプター等が空を飛んでいる様子を想い浮かべることができる。また、新しく示される理論やアイデアに未だ見たことのない飛行形態や航空機を想像することもできる。それらは我々の意識の中にあり、それぞれ過去の飛行と未来の飛行といった趣である。

或いは、我々は空港や飛行場に出かけて降り立って飛び立つ飛行機を目撃することができる。この

ような時に立ち上がる「ゆったりと飛んでいるように見える」「背景との対比が美しい」「空気を切り裂くような直進」といった感覚は、どんなに具体的に思い描いた意識下にある飛行とも異なって、眼前に飛行があることを直感させる。

飛行を人との関係において考えるとき、例示したような意識下にある飛行も眼前にある飛行も、どちらも飛行である。また、理論や技術だけではなく、飛行によって我々の心に立ち上がる感覚も、飛行のエレメントと言えるのではないだろうか。

このような視座から、私は《今そこに見えていること》と《意識の中にあること》を組み替えたり変調することで、飛行・滑空・浮遊といった事柄を浮かびあがらせる美術作品を制作している。報告する作品 GO FLIGHT AIRSHIP は「夜空に青空を浮かべる」ことをコンセプトに、船体に空のビジュアルイメージを投影する飛行船型の作品である。



図 1. GO FLIGHT AIRSHIP 展示風景（福島県喜多方市岩月夢想館）

2. 船体の概要

空中にビジュアルイメージを浮かべる際のインパクトを考慮して、船体の長さを 5.5 m 以上と設定した。

屋外で係留展示する場合には気象の変化にある程度耐用しなければならない。また、次段階で屋内飛行するにあたっては駆動系を搭載することが必要になることを考慮して、ペイロードを 15 kg とし仕様を以下のようにまとめた。

船体の全長：5.5 m 以上

ペイロード：15 kg 程度

搭載機器：画像投影機器、画像配信機器、冷却装置

付帯物：係留索、配電ケーブル

3. 船体の設計

3.1 画像投影系

投影された映像を球形に全周囲投影する方法は、映像産業やバーチャルリアリティ等の分野で、発光体である LED を用いた方式、特殊な広角レンズで広い視野領域に映像を投影する方式、複数のプロジェクターで投影する方式など多くの研究・開発がなされている。GO FLIGHT AIRSHIP では単一のプロジェクターによる投影映像を球面鏡に反射投影させ、エンベロープの膜を透過した映像を観視する方式を採用した。このディスプレイ法は軽量化に適しており、ピントフリーであるメリットを持ち、コスト面でも有利である。一方で、輝度やコントラストが得にくい、結像した映像が若干不明瞭になる等のデメリットがある。

輝度とコントラストの対策として高輝度出力のプロジェクターが望まれるが、一般に高輝度になるほど重量が増す傾向にあり、飛行船が希求するより軽量であることと相反する。比較検討により、5000 lm の光束を持つ 3LCD 方式の EPSON 社 EB-G5350 を採用した。球面鏡は樹脂製の直径 450 mm、平面鏡はガラス製の 200×200 mm とし、投影系機材の重量は約 7.8 kg となった。

画像投影の構成概念を図 2 に示す。

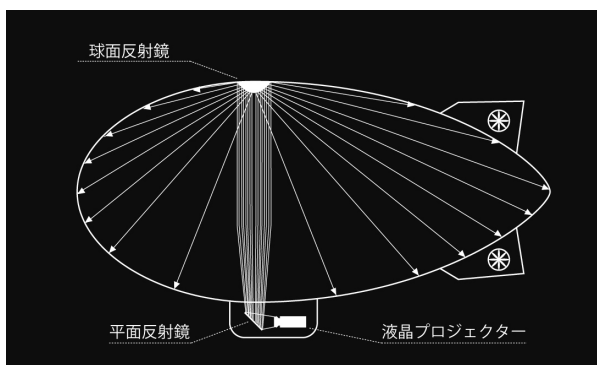


図 2. 画像投影構成イメージ

3.2 エンベロープの設計

エンベロープの設計においては、The NPL low drag airship body shape^[1] に代表される一般的な飛行船の形状を参考にしながら、投影する画像の歪みに配慮して側面形状を決定した。材料には 0.14 mm 厚の塩化ビニールシートを採用した。このシートは広告用アドバルーンに広く採用されているもので、汎用シートに比べ気密性が高い。

軟質塩化ビニールの比重 1.3 kg から算出して、エンベロープの全長 5800 mm、全高 2700 mm のとき、エンベロープの表面積は 40.5 m² で重量は 7.3 kg となる。エンベロープの容積はシートの伸び分を考慮して 25.8 m³ と推定した。気温 25 °C におけるヘリウムガス 1 m³ あたりの浮力を 1.032 kg とすると、浮力の計算値は 26.6 kg と算出された。

使用するシートが 1 m 幅であることからエンベロープを10の部材で分割構成し、シクロヘキサノンを用いた溶着により接合した。プロジェクション画像の透過性実験を経て乳白色を選定し、エンベロープ下部には映像が透過するアクリル製の窓を設けた。アクリル窓を含めたエンベロープの重量は 7.7 kg となった。

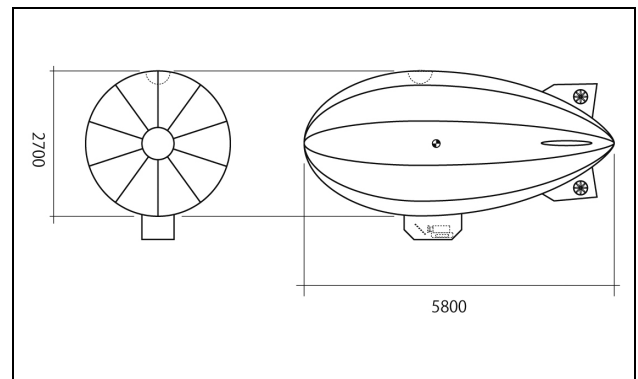


図 3. 設計概略

3.3 ゴンドラとフィン

ゴンドラには投影系を搭載して、プロジェクターを移動調整できるよう 540×880×400 mm とした。プロジェクターはハロゲンランプを採用しており、オーバーヒート防止のため内蔵されている空冷ファンにより排気・冷却を行なっている。ゴンドラ内部の温度が適正に保たれるよう各側面には通気口と小型ファンを設置し、プロジェクターの排気口からダクトを延長し直接外気に放出できるよう配慮した。

軽量化と剛性を両立させるため、ゴンドラおよびフィンの材料には発泡ポリプロピレン (EPP) を用いた。この素材は発泡性のスチロールやポリエチレンに比べて重量は増すが、曲げ強度において優れている。ゴンドラ・フィンともにポリエチレンシートを貼布して表面を保護した。ゴンドラ部の内部には

アルミニウム材フレームを組み込み、底面および外側のエッジ部分には FRP 補強を施した。ゴンドラに冷却ファンを装着し実測したところ、フィン合計重量は 4.7 g となった。

4. 投影画像の作成

球面反射により投影される画像は中心部がエンベロープ下部に、端部ほどエンベロープ上側中心に投影されることになる。

空を撮影した縦横比 $1:\pi$ の静止画像を、下辺の中点を中心とした円形に加工する。さらにコントラストや色味や明るさ等を調整し、球形に投影したときに適正となるよう画像の歪みを補正して原画とする。(図 4、図 5) この原画を元に、空の色合いの変化、平行/回転移動、ズームイン/ズームアウト等のモーションを持たせたアニメーションを作成し、実物大のエンベロープ模型に投影して調整を行なった。最終的に 18 のシーンを繋いで編集し、およそ 12 min の動画に編集した。

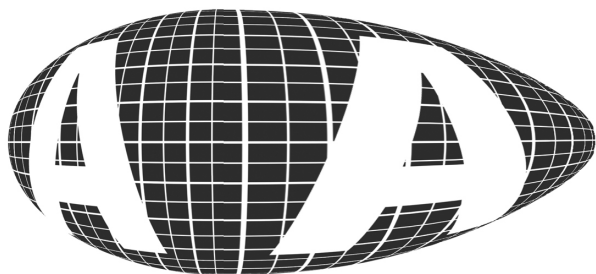
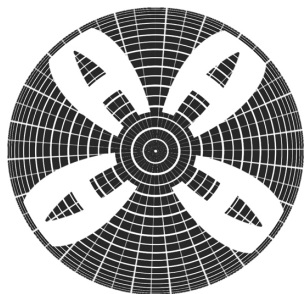


図 4. 画像イメージ

- 4-1 (上) 原画
- 4-2 (中) 加工・補正した画像
- 4-3 (下) 気囊に投影された画像のイメージ

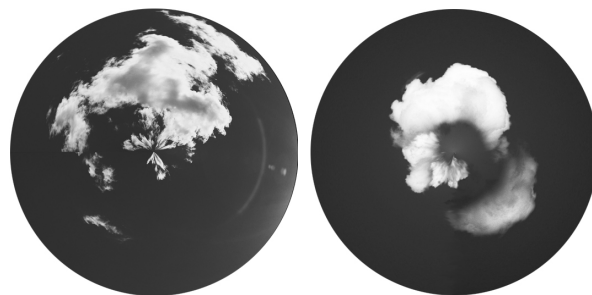


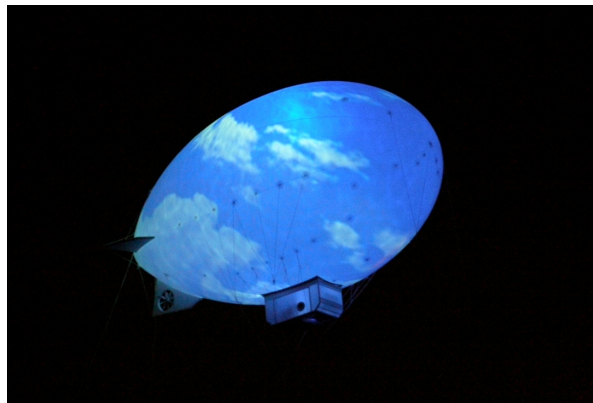
図 5. 投影画像イメージ

5. まとめと今後の展望

球面鏡を用いた反射投影を採用することで、イメージを空に浮かべる飛行船を完成させることができた。作品は新潟県十日町市で開催された越後妻有トリエンナーレ 2009 第 4 回大地の芸術祭の出展作品として展示したのをはじめ、各地で開催された展覧会に出展した。(図 1、図 6) また本稿と同様の報告を日本航空宇宙学会主催の第 16 回スカイスポーツシンポジウムにて行った。

最終的なペイロードは 14.5 kg であり、要求された次段階で目指す屋内での飛行に必要な駆動系の搭載が可能なる値を達成している。街中での展示では画像の輝度やコントラストが低く感じられ、空というモチーフに対して船体のスケールは必ずしも充分ではないとの印象がある。展示空間を屋内に設定することにより、周囲の明るさを調整管理することが可能になり、空間の状況によってサイズの印象も相対的に変わるものと考えられる。幸いに平成 22 年度科学研究費補助金奨励研究としてリモートセンシングについての研究の機会を得て、現在屋内用リモートコントロールシステムを開発中であるので、改めて別の機会に報告させていただきたい。

また、さらなる展開として、映像出力の方式の見直しや、スクリーンの役割を果たしているエンベロープの素材の変更を視野に入れ、高輝度で大型の飛行船開発が考えられる。その実現により屋外での飛行展示が可能になり、よりインパクトのあるイメージの浮遊を達成できるのではないかと期待している。



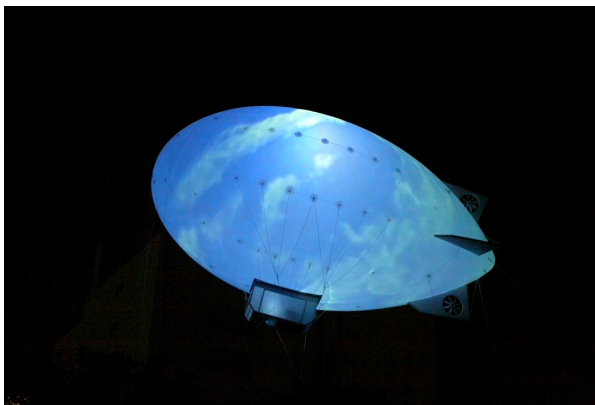


図 6. 映像が投影されている状態

参考文献

- [1] 橋本渉, 岩田洋夫, 凸面鏡を用いた球面没入型ディスプレイ: Ensphered Visio, 日本バーチャルリアリティ学会論文誌 Vol.4 No.3 (1999) 479-486
- [2] 林隆伯, 矢野博明, 岩田洋夫, 球面没入型ディスプレイの画質改善, 日本バーチャルリアリティ学会第9回大会論文集 (2004) 357-360
- [3] Khoury, G.A. and Gillett, J.D., eds., Airship Technology, Cambridge Aerospace Series #10, (199)

Information for authors of the technical report of University of Tsukuba

Gojing-Maru HAYASHI^{a)},

^{a)}Art and Design Workshop, University of Tsukuba, 1-1-1 Tennodai, Tsukuba, Ibaraki, 305-8574 Japan

GO FLIGHT AIRSHIP is a work of art by this writer. It is an airship designed intending images to be floated in the air, and its mission is to float blue sky on night sky. This reports whether it was achieved by what idea and the mechanism.

Keywords: blimp, airship, art, float image,