

2. ガンマ線直線偏光検出器の開発

ガンマ線測定による原子核構造の研究には、多数のゲルマニウム検出器をボール状に配置したクリスタルボールが非常に有効である。重イオン複合核反応で生成された高スピン状態から次々と放出されるガンマ線を同時測定する事で、原子核の励起準位構造を観測する事ができる。しかし、従来のクリスタルボール実験ではガンマ線の直線偏光に関する情報が全く観測できなかつた。そこで、本研究では、クリスタルボールに組み込んで使用できる形状のガンマ線直線偏光検出器を開発した。

ガンマ線測定器として単結晶のゲルマニウム検出器は分解能が良くしかも検出効率も高いので最適である。このゲルマニウム検出器の表面に設置した電極を分割して、結晶内部でコンプトン散乱された光子を検出し、その散乱方向から直線偏光を測定するガンマ線直線偏光検出器の開発した。

開発にあたり、モンテカルロ計算を用いて結晶内での光子の散乱を模擬し、測定感度や検出効率などを算出した。

ゲルマニウム検出器の電極の分割の仕方は中央に散乱部を設け、その周囲の電極を受光部とする5分割セグメント型とした。

2. 1. 直線偏光の測定原理

2. 1. 1. ガンマ線の直線偏光

加速器を用いたインビーム・ガンマ線分光実験では、重イオンビームをターゲットに照射すると、ビーム原子核とターゲット原子核が核融合反応によって複合核を形成する。この核融合反応で、原子核に励起エネルギーと角運動量が持ち込まれ原子核は励起状態になる。この励起状態が脱励起する際に放出されるガンマ線を測定して原子核の励起準位構造を知ることができる。

ここで、原子核固有のスピンが非常に小さいとすると、生成された原子核の全角運動量は、静止したターゲット原子核とビーム原子核が融合する際の相対的な運動に起因し、その角運動量の向きはビーム軸に垂直になる。このビーム軸の回りに円盤状に整列した角運動量の為に放出されるガンマ線は角度分布をもち、さらに直線偏光している。

図1にこのガンマ線の直線偏光の様子を模式的に表した。電磁多重極遷移により

原子核はガンマ線を放出するが、例えば E1 遷移の場合には図の様に電気双極子が角運動量の軸の回りに回転しているとみなしてよい。放出されたガンマ線をビーム軸に対して 90° で観測すると、この回転する電気双極子場の作る電場ベクトルはビーム軸と平行である。同様に E2 遷移も回転する電気四重極からの輻射であり、やはりその電場はビーム軸と平行である。一方、M1 や M2 遷移の場合は N 極と S 極から構成される磁気双極子あるいは磁気四重極子が回転しているので、この磁氣的遷移の場合は電氣的遷移とは反対に磁場の向きがビーム軸と平行になっている。即ち、電気ベクトルはビーム軸と直交している。

このガンマ線の輻射の理論は文献 1 に詳しい。以下の Maxwell 方程式

$$\operatorname{div} \mathbf{D} = \rho \quad \operatorname{rot} \mathbf{E} = -\frac{\partial}{\partial t} \mathbf{B}$$

$$\operatorname{div} \mathbf{B} = 0 \quad \operatorname{rot} \mathbf{H} = \mathbf{j} + \frac{\partial}{\partial t} \mathbf{D}$$

において、 $\rho = 0$ 、 $\mathbf{j} = 0$ とおき真空中を伝達する電磁波の多重極展開された解を求める。クーロンゲージの条件で変形するとベクトルポテンシャル \mathbf{A} は

$$\operatorname{div} \mathbf{A} = 0$$

$$\Delta \mathbf{A} - \frac{\partial^2}{\partial t^2} \mathbf{A} = 0$$

を満たす。この解は球面ベクトル関数 $\mathbf{A}_{LM}^{(\pi)}$ となり、以下の様に $\pi = E$ と M の 2 種類の解があらわれる。

$$\mathbf{A}_{LM}^{(E)} = \left\{ -i \sqrt{\frac{L}{2L+1}} f_{L+1}(kr) \mathbf{Y}_{L+1,LM} + i \sqrt{\frac{L+1}{2L+1}} f_{L-1}(kr) \mathbf{Y}_{L-1,LM} \right\} e^{-i\omega t}$$

ここで $f_l(kr)$ は球ベッセル関数である。また、 $\mathbf{Y}_{L,LM}$ はベクトル球面調和関数であり、これは球面調和関数 Y_{lm} と球面単位ベクトル ξ_i により

$$\mathbf{Y}_{L,LM} = \sum_m \langle LM - m | m \rangle \langle LM \rangle Y_{LM-m} \xi_m$$

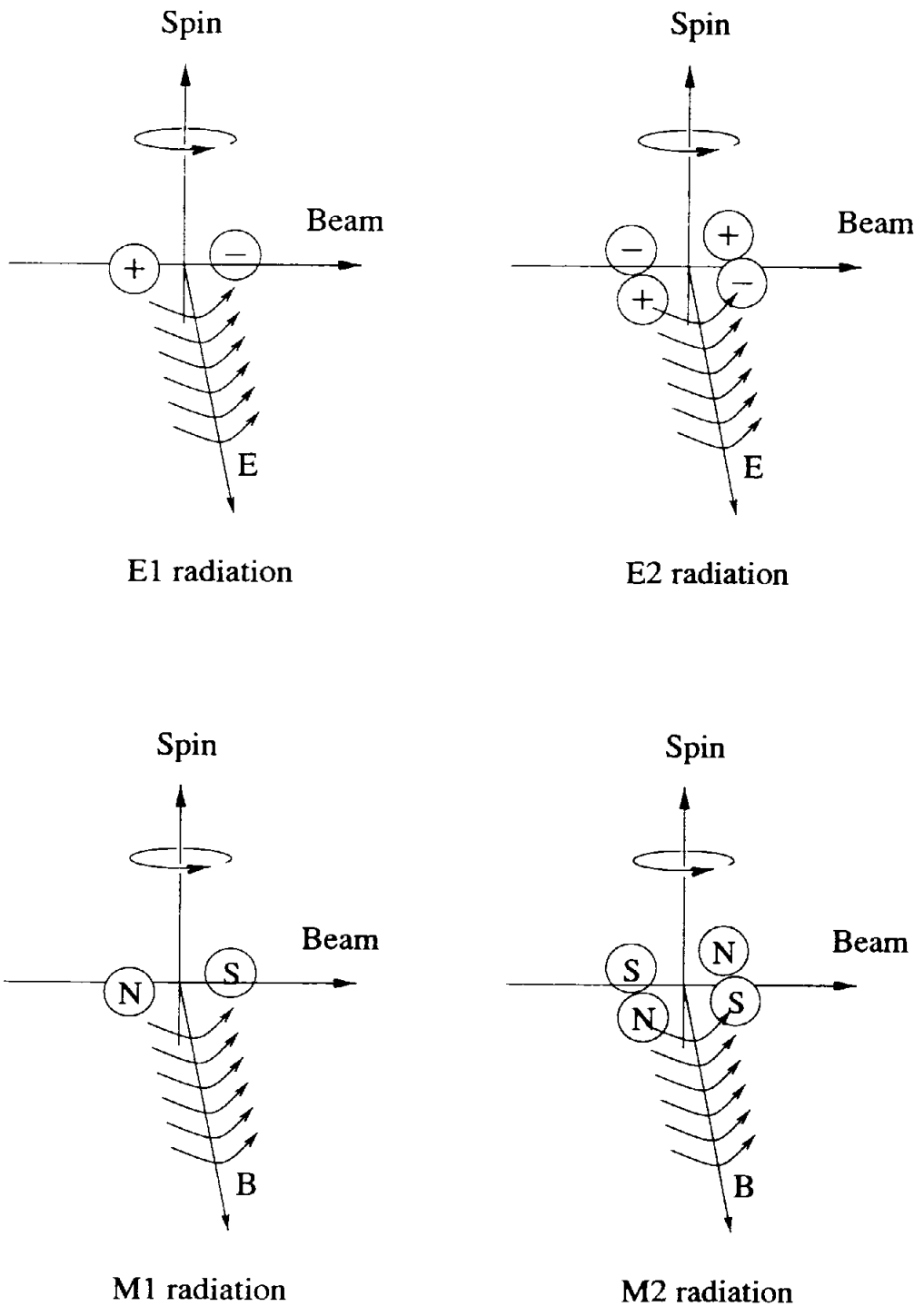


図 1 ガンマ線の電磁多重極放射と電場、磁場ベクトル

$$\begin{aligned}\xi_1 &= -\frac{1}{\sqrt{2}}(\mathbf{e}_x + i\mathbf{e}_y) \\ \xi_0 &= \mathbf{e}_z \\ \xi_{-1} &= \frac{1}{\sqrt{2}}(\mathbf{e}_x - i\mathbf{e}_y)\end{aligned}$$

と定義される。このベクトルポテンシャル $\mathbf{A}_{LM}^{(\pi)}$ を用いて電場ベクトルと磁場ベクトルは

$$\begin{aligned}\mathbf{E}_{LM}^{(\pi)} &= -\frac{\partial}{\partial t}\mathbf{A}_{LM}^{(\pi)} \\ \mathbf{B}_{LM}^{(\pi)} &= \text{rot}\mathbf{A}_{LM}^{(\pi)}\end{aligned}$$

で求められる。ガンマ線の放出の強度はポインティングベクトル $\mathbf{S} = \mathbf{E} \times \mathbf{H}$ であらわされ、その角分布 $W(\theta, \phi)$ は

$$W(\theta, \phi) = \sum \langle j_i m_i \lambda \mu | j_f m_f \rangle^2 P(m_i) Z_{\lambda \mu}(\theta, \phi)$$

$$Z_{\lambda \mu}(\theta, \phi) = |\chi_{\lambda \lambda \mu}|^2 = \left| \sum \langle \lambda \mu - m | \lambda \mu \rangle Y_{\lambda \mu - m}(\theta, \phi) \xi_m \right|^2$$

となる。ここで $P(m_i)$ は初期状態の磁気量子数の分布を表す。

2. 1. 2. コンプトン散乱による直線偏光測定の実験原理

ガンマ線と物質との相互作用には、光電効果、コンプトン散乱、電子対生成などが挙げられる。このうち、コンプトン散乱では、ガンマ線は粒子として振る舞い、電子との衝突として記述できる。しかし、一方で、通常の可視光の反射と同じ様に、入射光の偏光面に依存して散乱される確率が異なる。このコンプトン散乱断面積の直線偏光依存性を利用して、入射ガンマ線の直線偏光面を測定できる。まず、クライン・仁科によるコンプトン散乱の断面積は

$$\frac{d\sigma}{d\Omega} = r_0^2 \left(\frac{\nu'}{\nu_0} \right)^2 \left(\frac{(\nu_0 - \nu')^2}{4\nu_0\nu'} + (\mathbf{e}_0 \cdot \mathbf{e}')^2 \right)$$

と表せる。ここで、 ν_0 と ν' はそれぞれ入射光子と散乱光子の振動数で、散乱角度 θ との間に

$$h\nu' = \frac{h\nu_0}{1 + \frac{h\nu_0}{m_0c^2}(1 - \cos\theta)}$$

の関係がある。また、 m_0 は電子の質量で $m_0 = 9.109 \times 10^{-31} \text{kg} = 511 \text{keV}$ 、 r_0 は電子の古典半径で $r_0 = e^2/4\pi\epsilon_0 m_0 c^2 = 2.818 \text{fm}$ である。さらに、 \mathbf{e}_0 と \mathbf{e}' はそれぞれ入射光子と散乱光子の電気ベクトルの方向の単位ベクトルである。コンプトン散乱の断面積はこれらのベクトルの内積の関数になっていて、散乱により電気ベクトルの方向が変化しない方が断面積が大きい。

入射光子の電気ベクトルの方向と散乱平面のなす角度を ϕ とすると、散乱光子の電気ベクトルが散乱平面内にある断面積 σ_1 と、これと直交する成分 σ_2 はそれぞれ

$$\begin{aligned} \frac{d\sigma_1}{d\Omega} &= r_0^2 \left(\frac{\nu'}{\nu_0} \right)^2 \left(\frac{(\nu_0 - \nu')^2}{4\nu_0\nu'} + \cos^2\theta \cos^2\phi \right) \\ \frac{d\sigma_2}{d\Omega} &= r_0^2 \left(\frac{\nu'}{\nu_0} \right)^2 \left(\frac{(\nu_0 - \nu')^2}{4\nu_0\nu'} + \sin^2\phi \right) \end{aligned}$$

となる。散乱光子の偏光を区別しなければ、この σ_1 と σ_2 を加算して

$$\begin{aligned} \frac{d\sigma}{d\Omega} &= r_0^2 \left(\frac{\nu'}{\nu_0} \right)^2 \left(\frac{(\nu_0 - \nu')^2}{2\nu_0\nu'} + 1 - \sin^2\theta \cos^2\phi \right) \\ &= \frac{r_0^2}{2} \left(\frac{\nu'}{\nu_0} \right)^2 \left(\frac{\nu'}{\nu_0} + \frac{\nu_0}{\nu'} - 2 \sin^2\theta \cos^2\phi \right) \end{aligned}$$

となり、コンプトン散乱の偏光依存性が算出できる。即ち、 $\theta = 90^\circ$ で散乱する確率が最も高く、電場ベクトルの向きを保存する散乱が起きやすい。

さらに、入射光子が偏光していない場合には、二つの偏光成分 $\theta = 0^\circ$ と 90° のが50%ずつ混在していると考えて、

$$\begin{aligned} \frac{d\sigma}{d\Omega} &= r_0^2 \left(\frac{\nu'}{\nu_0} \right)^2 \left(\frac{(\nu_0 - \nu')^2}{2\nu_0\nu'} + 1 - \frac{1}{2} \sin^2 \theta \right) \\ &= \frac{r_0^2}{2} \left(\frac{\nu'}{\nu_0} \right)^2 \left(\frac{\nu'}{\nu_0} + \frac{\nu_0}{\nu'} - \sin^2 \theta \right) \end{aligned}$$

となる。

図2(上)にコンプトン散乱で散乱した光子のエネルギーを示した。コンプトン散乱の角度が前方の方が、散乱した光子のエネルギーは大きい。また、入射エネルギーが小さい場合、例えば50 keVでは、ほとんどエネルギーは変化しない。この低エネルギー光子の散乱を直線偏光測定器で測定しようとする、散乱された電子のエネルギーが入射光子のエネルギーに比べ10分の1程度に小さいので、回路の discrimination level を極端に低くする必要がある。

図2(中)には偏光していない光子の場合のコンプトン散乱断面積の散乱角度 θ 依存性を示した。良く知られているように、エネルギーが高くなると前方へ集中する。エネルギーが小さくなると前方と後方の断面積が同様になってくる。

入射光子が100%偏光している場合の、検出分解能を図2(下)に示した。縦軸は $\sigma(0^\circ)$ と $\sigma(90^\circ)$ をそれぞれ散乱平面が平行な場合と、垂直な場合の断面積とすると

$$p = \frac{\sigma(90^\circ) - \sigma(0^\circ)}{\sigma(90^\circ) + \sigma(0^\circ)}$$

で定義する量である。この図から、散乱 θ が 90° 付近が最も感度が良い事が判る。実際には偏光面と散乱平面は $\phi = 0^\circ \sim 360^\circ$ まで可能であるので、図3に ϕ 依存性を示した。この図でも、 $\theta = 90^\circ$ が最も敏感で、 $\theta = 30^\circ$ や 150° では ϕ にあまり依存しない。

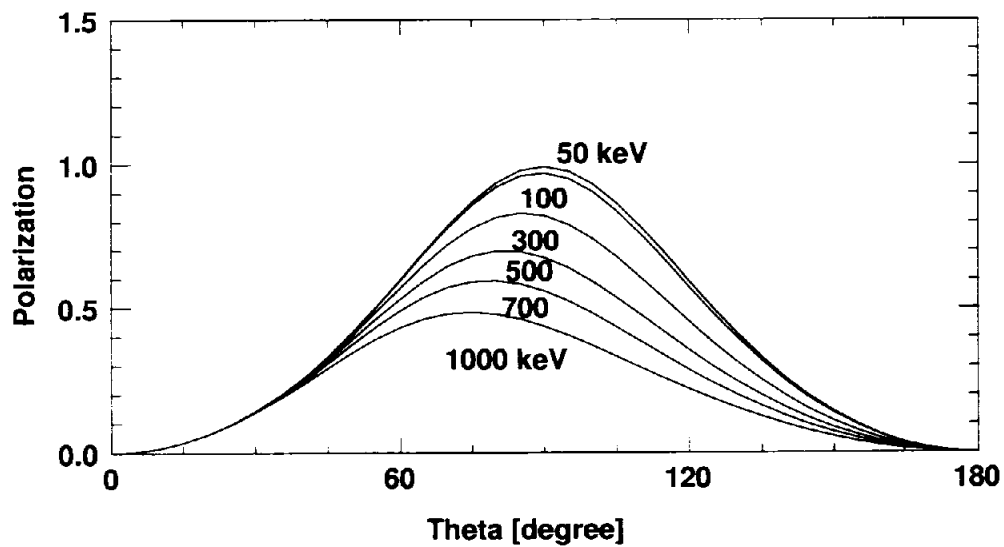
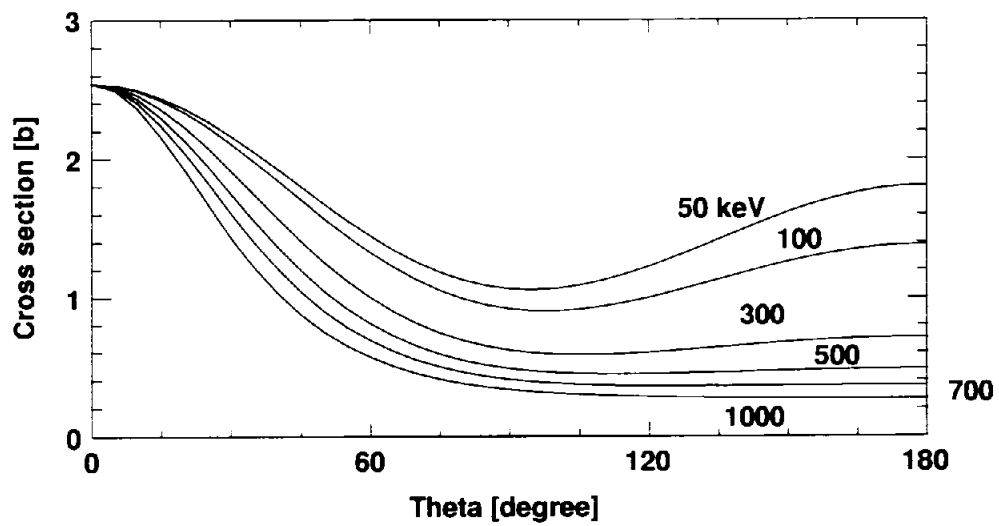
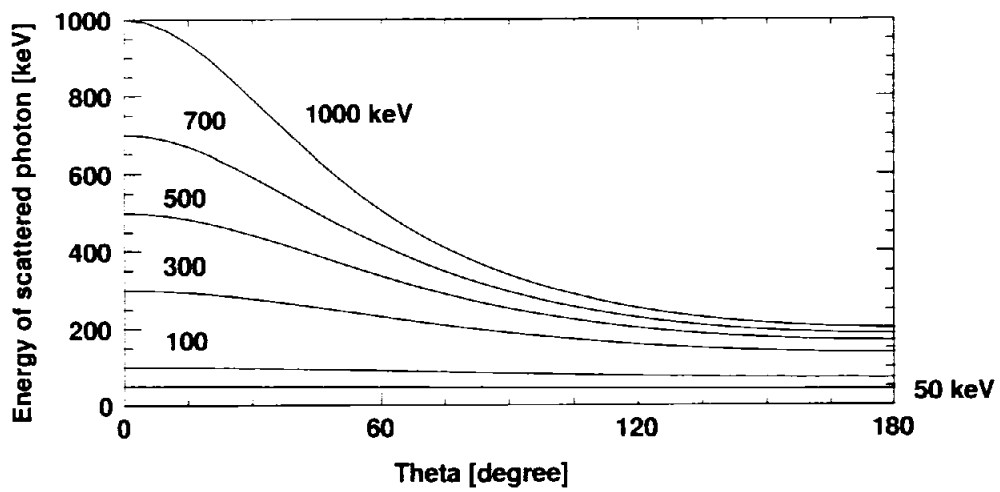


図2 コンプトン散乱による散乱光子のエネルギー（上）、
断面積の散乱角度 θ 依存性（中）、直線偏光の分解能（下）

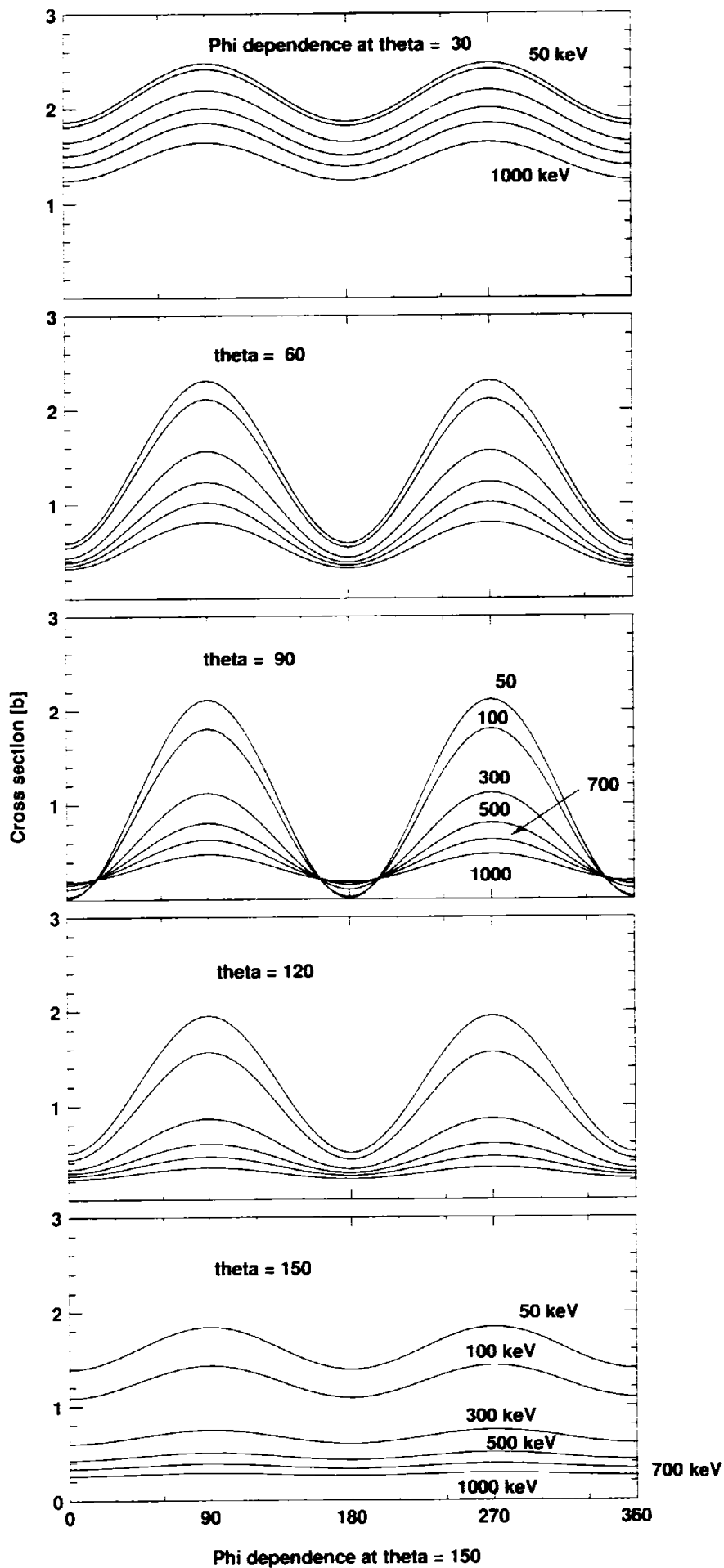


図3 コンプトン散乱断面積の偏光面と散乱平面との角度 ϕ に関する依存性

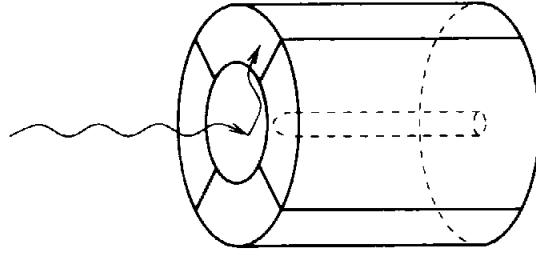


図4 ゲルマニウム検出器内でコンプトン散乱するガンマ線

2. 2. 5分割セグメント型ゲルマニウム検出器

原子核融合反応により生成された原子核から放出されるガンマ線は電磁氣的多重極度により直線偏光している。ゲルマニウム検出器とのコンプトン散乱断面積がこの直線偏光の向きに依存する事を利用して、ガンマ線の直線偏光を測定することができる。ガンマ線の直線偏光器の満たすべき要件として(1)直線偏光の測定感度が高い、(2)ガンマ線のエネルギー分解能が良い、(3)100 keV以下のガンマ線も測定可能、(4)コンパクトな形状でクリスタルボールに装着可能、等の条件が挙げられる。本研究では、このガンマ線の直線偏光の測定の為に図4の様な5分割セグメント型ゲルマニウム検出器を開発した。

2. 2. 1. 検出器の形状

ガンマ線を検出するためのゲルマニウム半導体検出器は、高純度に精製されたゲルマニウムの単結晶を用いる。通常、これを直径約5 cm、長さ約5 cm程度の円柱状に切り出し、イオン注入法によって表面にN型層を形成する。また、円柱の軸の位置に穴を開け、ここをP型として全体がN-I-P半導体となる。これに逆電圧をかけると検出器内部は真性半導体であるために、ガンマ線による電離が起きた場合のみ電流が流れる仕組みである。また、熱雑音による電流の流れを制止する為に検出器全体を液体窒素により冷却する必要がある。

以上の様なゲルマニウム検出器を製作するメーカーは世界に数社しか無いが5分割セグメント型の仕様で注文生産に応じて下さったフランスのユリシス・メジャー

ズ社へ特別注文にて製作を依頼した。この検出器の形状を表1に示す。検出器の大きさは通常の1リットルデュワーを装備した検出器と比較し、プリアンプの部分だけ長くなっている。この検出器の形状を図5に示した。また、図6は内部に設置されたゲルマニウム検出器である。

液体窒素の消費量は、使用していない場合は通常のゲルマニウム検出器と同程度である。しかし、使用時には、前置増幅器が6台も内部に組み込まれている為、窒素の消費は多い。1リットルのデュワーで保持できる時間は安全を見て8時間の時間間隔で補給する事とした。

| | | |
|--------------------|-----------------|--------------------------|
| 形式 | N型 高純度ゲルマニウム検出器 | |
| 結晶 | 直径 | φ58 mm |
| | 長さ | 63 mm |
| | 不感層の厚さ | ≤ 0.5 μm |
| 外周陽極 | 5分割 | |
| | 中央電極直径 | φ35 mm |
| 結晶内部陰極 | 直径 | φ10 mm |
| | 長さ | 49 mm |
| 検出器先端部 | アルミニウムの厚さ | 0.75 mm |
| | 結晶までの間隔 | 10 mm |
| コリメータ (BGO-ACS) | 直径 | φ 41.2 mm |
| | 線源までの距離 | 130 mm |
| | 見込み角度 | $\theta_{1/2} = 9^\circ$ |
| 液体窒素デュワー | 容積 | 1.0 liter |
| | 保持時間 | 15 hours |
| 分解能 | 内部陰極 | 2.1 keV at 1.3 MeV |
| | 分割陽極 | 2.2 ~ 4.0 keV |
| 検出効率 | 内部陰極 | 35 % |
| | 分割陽極 | 1.7 ~ 3.9 % |
| 高電圧 | | + 3000 V |
| 前置増幅器 | 個数 | 6 |
| | 形式 | PSC 821D |

表1 5分割セグメント型ゲルマニウム検出器の性能
(分解能および検出効率は⁶⁰Coによる実測値)

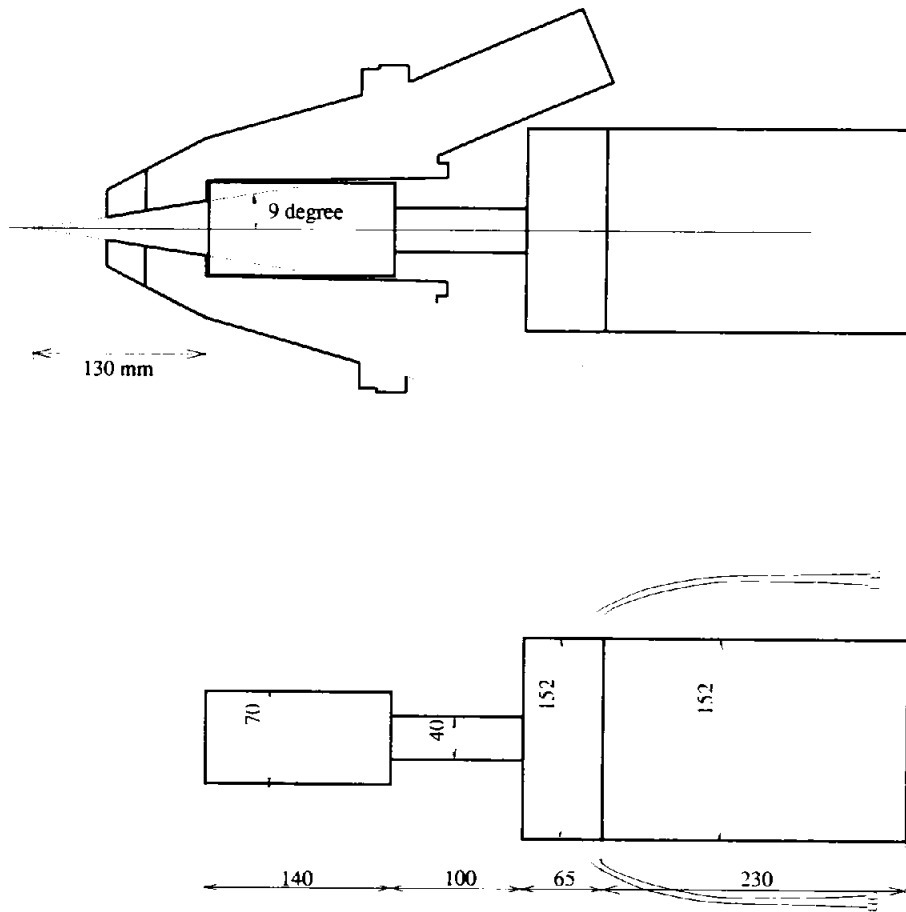


図5 5分割セグメント型ゲルマニウム検出器の外観図。
BGO アンチコンプトン・シールド内に装備した様子。

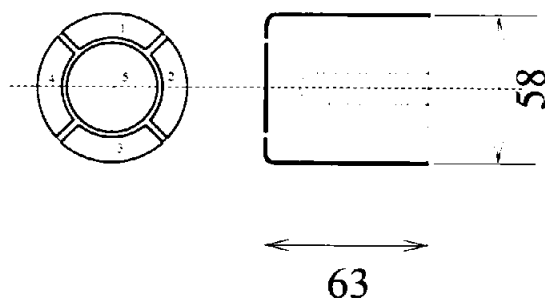


図6 ゲルマニウム結晶

2. 2. 2. 直線偏光検出用の回路系

5分割セグメント型ゲルマニウム検出器は、通常のN型同軸構造のゲルマニウム検出器の外側の陰極を5分割して作成された。検出器からの信号はこの外側の5分割された陰極からの信号と、結晶の内部に作られた陽極からの信号の合計6つの信号が取り出される。これらは、ゲルマニウム検出器に一体構造として組みつけられている6個の前置増幅器に入力される。この、信号の検出器内部の回路の様子を図7に示した。外部の5分割された陰極はDC結合で前置増幅器に接続されている。また、高電圧は中央の陽極に印加するのでこの陽極からの信号はAC結合である。

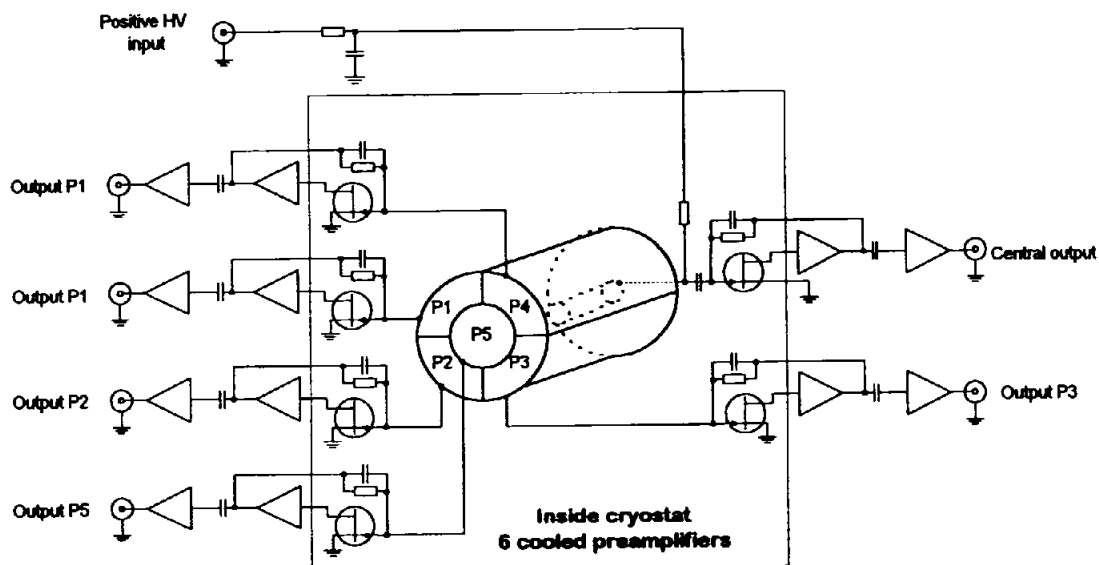


図7 5分割セグメント型ゲルマニウム検出器の配線図。

(ユリシス・メジャーズ、operation manual より)

ガンマ線のエネルギーの測定には、ゲルマニウム検出器内部の陽極からの信号を用いる。また、5分割された陰極からの信号はゲルマニウム検出器内部のどこでコンプトン散乱が起きたかを知る為の位置情報として使用する。図8にゲルマニウム検出器に接続した回路を示す。位置情報はCAMAC registerを通して計算機に収集される。

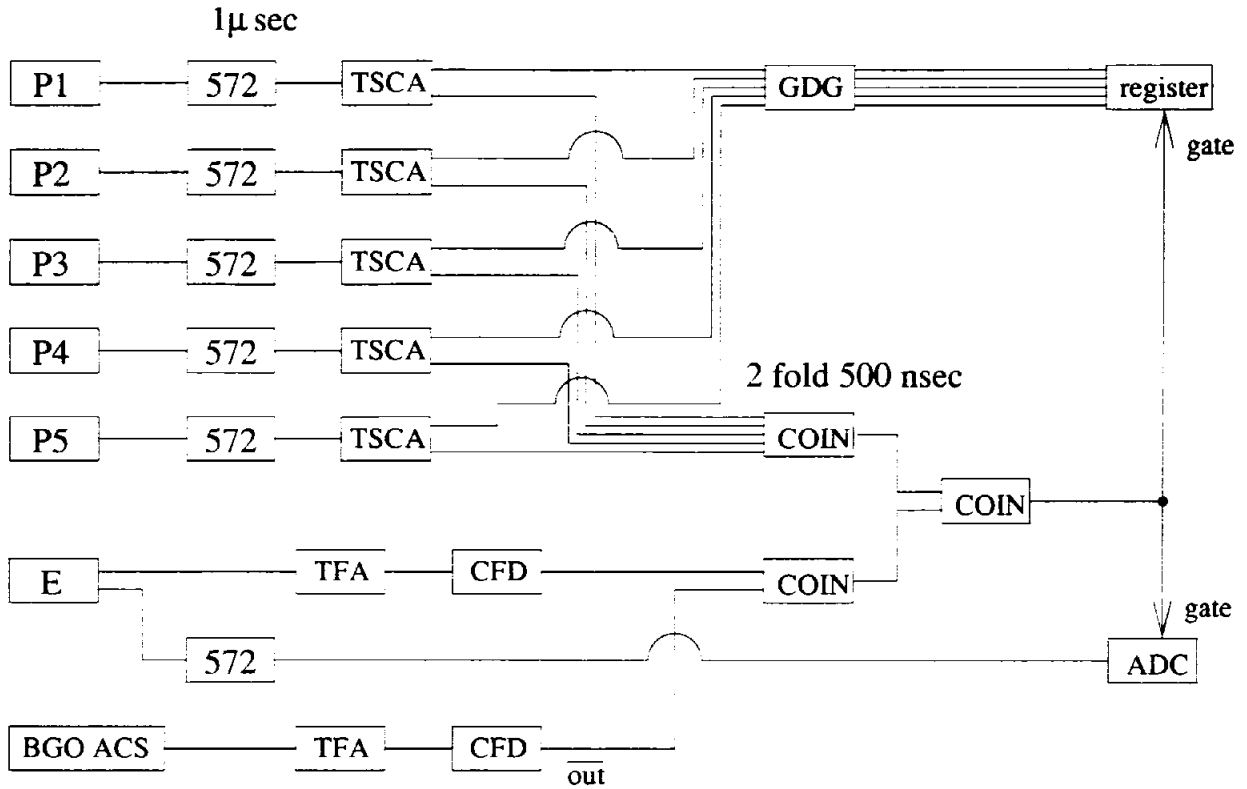


図8 5分割セグメント型ゲルマニウム検出器の為の位置検出回路

エネルギー分解能は、多数の電極が設置されている割には、通常のゲルマニウム検出器とあまり変わらない値が得られた。エネルギー信号として、5分割された電極の電器的な和をとる方法もあるが、この和の演算回路で分解能が劣化する可能性があり、従って、陽極からの信号を使用する事とした。

実際に使用したところ、クロストークの問題が発生した。これは、ガンマ線が検出器に入射すると、コンプトン散乱などの相互作用が発生した部分から信号が出力するが、これと同時に、別の電極からの信号を観測すると、通常の信号とは全く異なる偽似信号が観測された。図9にこの信号を示した。ガンマ線の相互作用に対応する、信号は図9（上）に示した様に、減衰の時間定数が約55マイクロ秒の長い尾を引いた負の極性を持つ信号である。一方、これに付随して発生する偽似信号は、図9（中）および（下）に示した様に、信号の時間巾が約0.5マイクロ秒と非常に短い。極性も通常の信号と異なり、図8（中）の様に正である場合と、（下）の様にバイポーラーの場合が見られた。

偽似信号の発生のメカニズムは現段階では不明であるが、この信号が真の信号に混在すると、直線偏光測定が不可能になる。例えば、P5のみで光電効果が起きた

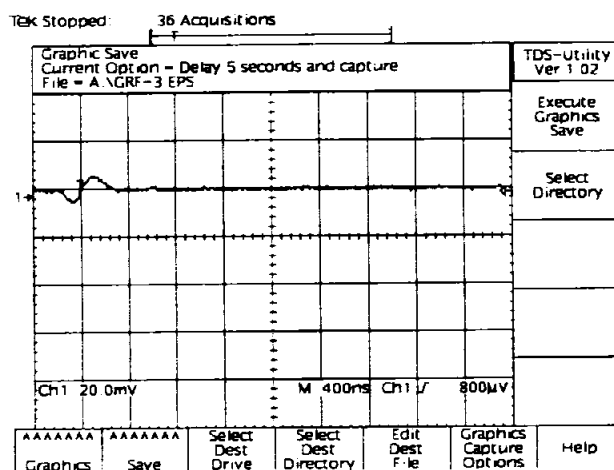
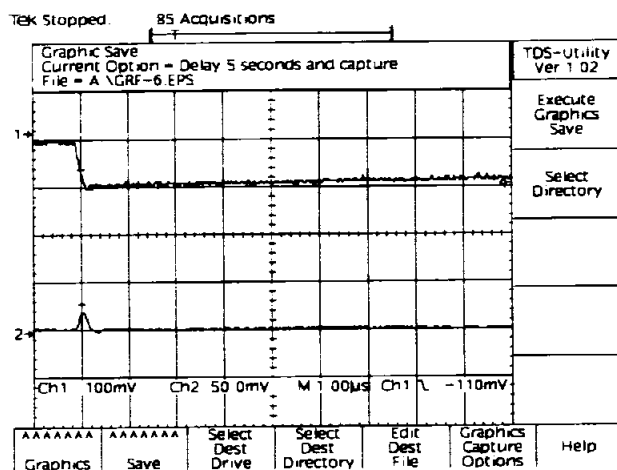
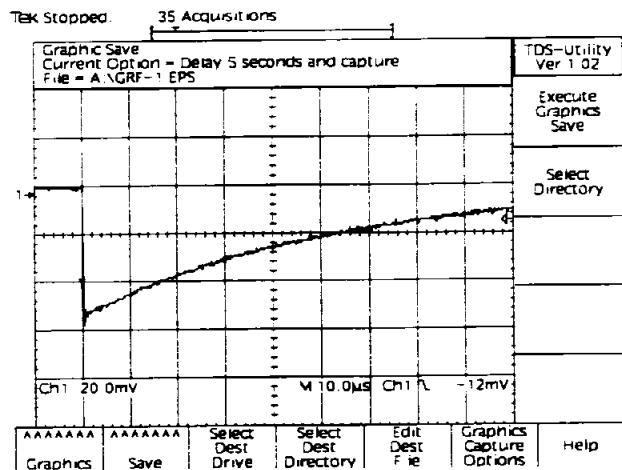


図9 ゲルマニウム検出器の正常な信号とクロストーク疑似信号との比較。
 (上; 10 μ sec レンジ) 正常な信号。(中; 1 μ sec レンジ) 疑似信号
 と正常信号。(下; 400nsec レンジ) 疑似信号の拡大図。

が、しかし同時に P1 に偽似信号が発生すると、回路は P1 と P5 の間でコンプトン散乱が起きたと判断してしまう事になる。

様々な方法でこの偽似信号の除去を試みたが、結局図 8 に示した回路の増幅器 572 の shaping time を $1\mu\text{sec}$ にして、TSCA の lower level を調整して除去する事に成功した。この様子を図 10 に示す。図の黒丸は P1 で観測された ^{152}Eu の 1408 keV のピーク面積であり、回路が正常に働いてコンプトン散乱のみを検出した場合には観測されない筈のピークである。白丸は E で観測された ^{241}Am の 60 keV で、LLD が高すぎると面積が失われる事が判る。最適なレベルは、60 keV が残り、1408 keV が消える LLD = 50 の位置である。

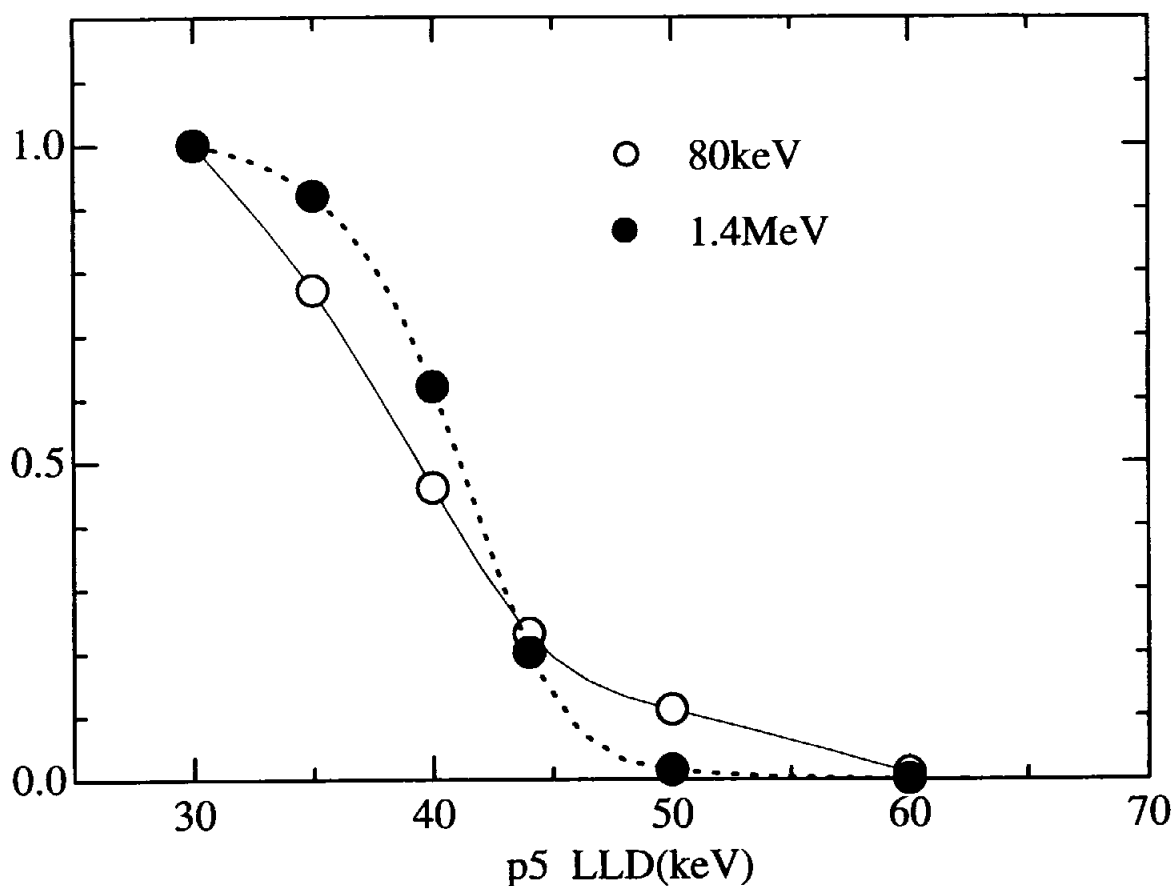


図 10 TSCA の LLD の調整。黒丸は ^{152}Eu の 1408 keV で P1 で観測された疑似信号によるピーク面積。白丸は ^{241}Am の 60 keV に対応し、E で観測された面積。横軸はおよその目安。

Hit Pattern of Coincidence Register

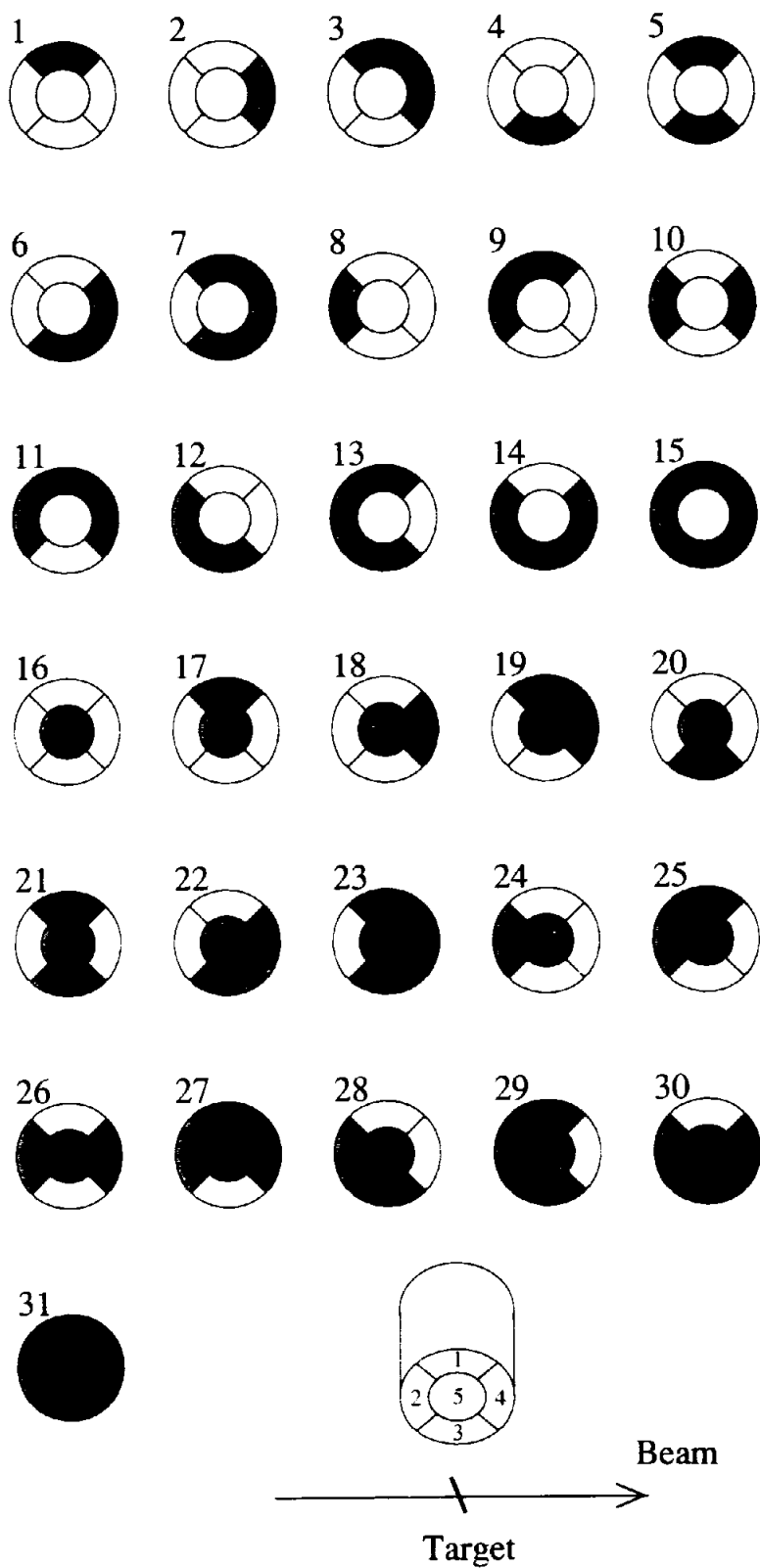


図 1 1 コインシデンスレジスターの値と検出位置との関係

5分割セグメント検出器を実験に使う際には図8に示した様に、結晶内部の陽極信号をADCに入力しガンマ線のエネルギーを測定し、5分割された陰電極の信号は位置情報としてCAMACレジスターに入力した。この回路は、5分割された陰電極のうち2つ以上が同時に出力した場合のみ作動する。また、ガンマ線の時間情報は陽極信号をTFA-CFDの早い回路で整形して処理した。

5分割された信号はCAMACレジスターに入力して、ガンマ線のエネルギー信号とともに計算機に入力するが、この値はCAMACレジスターの各入力を2進数の各ビットに対応させて記録した値となる。この値は、図11の様に31通りある。この中で、直線偏光測定に有効なものはNo.17、No.18、No.20、No.24などである。これらは中央電極で一度コンプトン散乱し、それが周囲の電極で捕捉されたものである。

2. 3. モンテカルロ計算による模擬計算

ゲルマニウム検出器の製作に際し、ゲルマニウム結晶中のコンプトン散乱の様子を乱数をもちいた模擬計算（モンテカルロ計算）によりプログラムを作成し計算した。一般に、光子とゲルマニウムとの相互作用は光子光電効果、コンプトン散乱、電子対生成がある。これらの相互作用の断面積は文献[1]の値を採用した。以下にこの断面積の値を以下の図12に示す。

計算の上で考慮した事は（1）光子のエネルギーを50keVから1300 keVとした。（2）電子対生成の断面積は無視した。（3）ガンマ線は大きさの無い線源から等方的に放出されるとした。（4）検出器をx軸上に配置し、ガンマ線はz軸方向に100%偏光していると仮定した。

Reference : E. Storm and H.L. Israel
Nuclear Data Tables, A7, 1970, pp.565

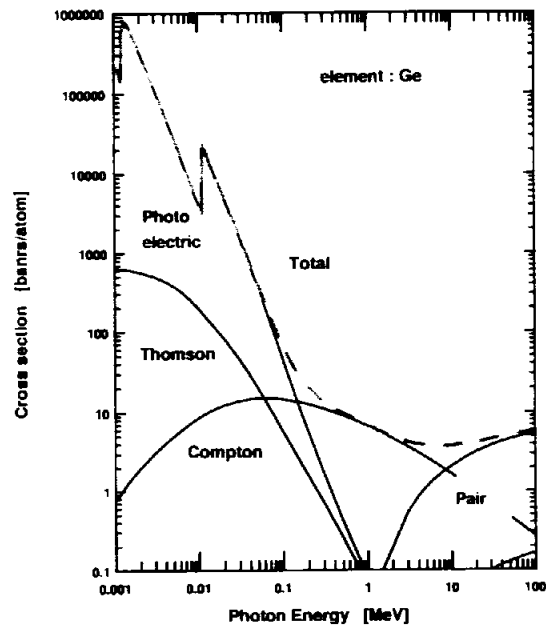


図 1 2 ゲルマニウム原子と光子の相互作用断面積