

## 光レオロジー：偏光で見るバイオメカニクス

著者	安野 嘉晃
発行年	2018
URL	<a href="http://hdl.handle.net/2241/00158896">http://hdl.handle.net/2241/00158896</a>

## 科学研究費助成事業 研究成果報告書

平成 30 年 6 月 18 日現在

機関番号：12102  
研究種目：挑戦的萌芽研究  
研究期間：2015～2017  
課題番号：15K13371  
研究課題名(和文)光レオロジー：偏光で見るバイオメカニクス

研究課題名(英文)Optical Rheology

## 研究代表者

安野 嘉晃 (Yasuno, Yoshiaki)

筑波大学・医学医療系・教授

研究者番号：10344871

交付決定額(研究期間全体)：(直接経費) 3,000,000円

研究成果の概要(和文)：生体組織の偏光特性、血流分布、機械特性の三次元計測が可能な「Jones matrix optical coherence elastography」システムの開発に成功した。この装置は、横方向分解能20-30  $\mu\text{m}$  程度、深さ分解能 7  $\mu\text{m}$  程度で上記の生体特性の三次元計測を行う。  
この装置を用いて、鶏皮膚および豚眼強膜の光学・機械特性の調査を行った。鶏皮膚では皮膚上層(表皮)と真皮で機械特性、複屈折特性が異なることが可視化された。また、豚眼計測からは、従来一層構造とされていた真皮に複屈折がアパタ上のパターンを示す層と、全体的に強複屈折となる層があることが示された。

研究成果の概要(英文)：A Jones matrix optical coherence elastography (JM-OCE) was developed. This system simultaneously visualize polarization, flow and mechanical properties of biological samples. This system possesses the lateral resolution of 20-30  $\mu\text{m}$  and axial resolution of around 7  $\mu\text{m}$ , and provides three dimensional topographies of above mentioned tissue properties.

In vitro chicken skins and porcine sclera were investigated by JM-OCE. The chicken skin measurement shows that the epidermis has low birefringence while the dermis has high birefringence. By the porcine scleral measurement, it was found that the sclera has two distinct layers including superficial layer which has layered highly birefringent structures embedded in low birefringent tissue and posterior layer which has homogeneously low-birefringent appearance. Both of the tissue showed stiff appearance in the mechanical contrast images.

研究分野：光計測

キーワード：光コヒーレンストモグラフィー 光エラストグラフィー 偏光

## 1. 研究開始当初の背景

様々な疾患において組織の機械的特性が変化することが知られている。この生体組織の機械的特性は、人体に最も多く含まれる分子であるコラーゲンが決定していることが知られている。

たとえば、眼球を覆う強膜（いわゆる白目の部分）は眼球の外骨格を形成しており、その機械的な特性が眼球の形状を決定する。強膜の機械特性になんらかの異常があり、眼球が全体的に延伸すると近視が発症し、視神経乳頭（いわゆる盲点に対応する部位）の強膜の機械特性の異常は緑内障の発症と関連していると考えられている。

緑内障は本邦における中途失明原因の第一であり、また、近視（特に眼底にブドウ腫を伴う病的近視）は中・若年者の主要な中途失明原因である。これらの疾患は失明リスクが高い一方で、その治療法は確立されていない。早期発見・早期介入によって進行を押さえることが唯一の対処法である。しかしながら、現在まで、発症前にこれらの疾患を検出する方法は確立されていない。

ここで、以下の3点に注目する。まず、(1) これらの疾患が強膜の機械特性の異常に関連している。

(2) 次に、この機械特性はコラーゲンのミクロンオーダー（光の波長レベル）の構造で決定されていること。

そして最後に

(3) コラーゲンのミクロンオーダーの構造は「構造的複屈折」と呼ばれる光学特性を持つことである。

申請者は本課題開始以前から「偏光感受型光コヒーレンストモグラフィー（偏光OCT）」と呼ばれる技術の開発研究を行ってきた。そこで開発した装置に寄って生体組織の複屈折を三次元的に計測することが可能である。本課題ではこの偏光OCT装置を用いた強膜などの整体組織の偏光特を計測するとともに、その偏光特性と組織の機械特性の関連を調査する。

## 2. 研究の目的

課題の直接的な目的は以下のとおりである。まず、

- (1) 生体組織の複屈折を非侵襲かつ「定量的」に計測する手法を確立する。（定量的偏光感受型光コヒーレンストモグラフィー手法を開発する。）
- (2) 次にその手法を用いて生体の機械特性と複屈折の関係を明らかにする。

本研究により、従来発症後に進行の抑制治療を行うしかなかった緑内障・近視に対し、発症前のリスク診断にもとづく予防的な介入が可能となる。また、眼科分野以外でも、多くの悪性腫瘍はコラーゲンの異常増殖・組織の硬化がおこることが知られている。本課

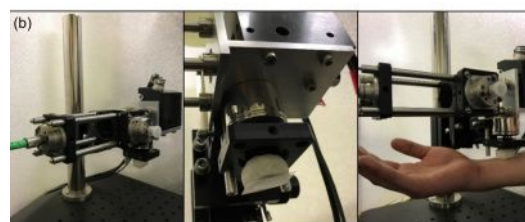
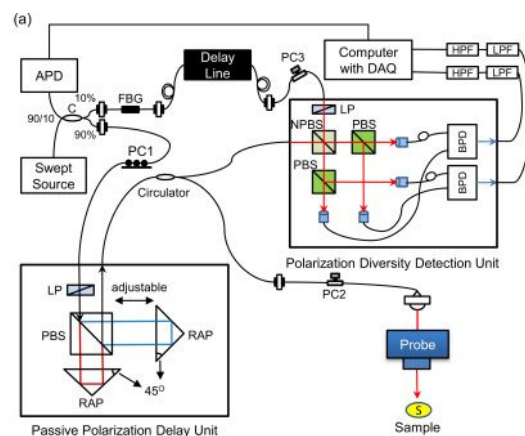
題の成果は広くこれらの疾患の診断に活用可能であり、「光を用いた機械特性診断」=「光レオロジー」と呼べる研究分野が確立できる。

## 3. 研究の方法

本課題では、まず、組織の複屈折計測を行うための Jones matrix optical coherence tomography (JM-OCT) を開発した。JM-OCTの基礎理論は2011年に申請者らのグループにより提唱され、現在までにはほぼ完成している (Ju et al., Opt. Express 21, 19412-19436, 2013. 及び Lim et al., Opt. Lett. 37, 1958-1960, 2011)。また、科学技術振興機構 (JST) の支援により、この理論を用いた高速・三次元 JM プロトタイプの開発も行われ、ヒト眼球の3次元複屈折トモグラフィーの取得は可能となっている。

### 3.1 JM-OCT 顕微鏡

本課題ではこの理論と技術を応用し、波長 1.3  $\mu\text{m}$  領域で作動する JM-OCT 顕微鏡プロトタイプを作成した。以下に、本装置の光学スキームを示す。



本装置は、図の(a)に示すように、ファイバー干渉計で構成された光トモグラフィー装置である。なかでも特徴的なのは、サンプルを照射するプローブ光に含まれる2つの偏波状態を遅延により多重化する Passive polarization Delay Unit と、トモグラフィー干渉信号を2つの偏波にわけて撮影する Polarization Diversity Detector Unit である。この2つの装置を用いることで、本装置はサンプルの Jones matrix の三次元トモグラフィーを計測し、そこから、組織の持つ

複屈折の三次元分布、血流の三次元分布、また、普通 OCT とよばれる組織の三次元形状を計測することができる。

さらに、本装置のサンプルへのアタッチメントは落射顕微鏡型になっており、図の(b)に示されたように、用意に生きたサンプルを計測することができる。

### 3.2 Jones matrix エラストグラフィー

さらに、このプロトタイプを改良し、組織の複屈折特性と機械特性の計測が可能な Jones matrix optical coherence elastography (JM-OCE) の開発に成功した。

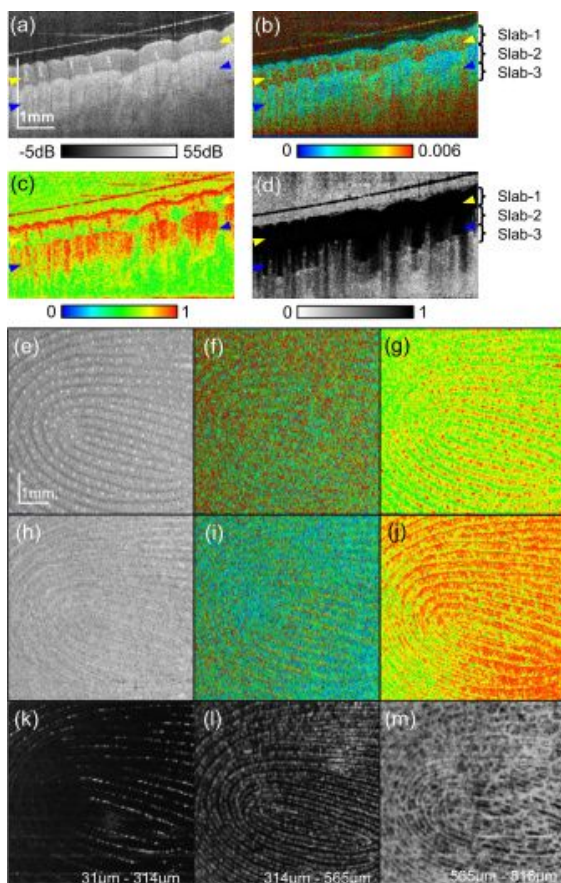
この装置は、3.1 の JM-OCT 顕微鏡のプロープ先端に piezoelectric actuator によるサンプル圧縮装置を付加したものである。この装置は、複数の JM-OCT 断層画像を連続撮影し、その連続した撮影中にサンプルを微小量 (1  $\mu\text{m}$  程度) 圧縮する。

そして、断層画像解析を用いて圧縮により組織のどの部分がどの程度変化したかを計算し、そこから組織の機械特性を画像化するものである。

## 4. 研究成果

### 4.1 JM-OCT 顕微鏡

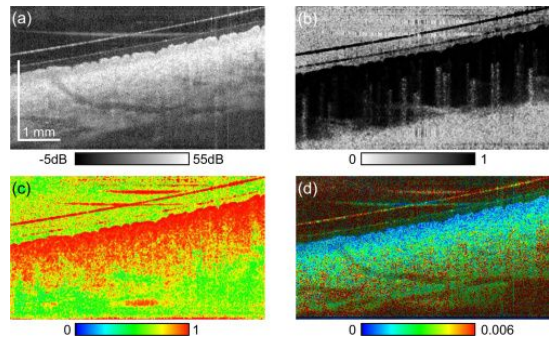
Jones matrix OCT 顕微鏡は、ヒト皮膚の偏光特性、血流特性、三次元形状 (トモグラフィ) を同時計測が可能である。以下に、ヒト指先の計測例を示す。



ここで、(a)-(d) は断層画像、(e)-(m) は三次元データから再構築した en face スライスである。断層画像は、(a)-(d) まで順に、通常の OCT (形態) (a)、複屈折 (b)、偏光均一性 (c)、血流画像 (d) である。En face スライスの上二列は、左列が通常の OCT、中央の列が複屈折、右の列が偏光均一性である。それぞれの行は異なった深さに対応している。また、第三行は血流画像である。ここでは左から右の順でより深い部位を表している。最も浅い部位 (k) では指紋パターンに沿った点状に微細な血管が見えている事がわかる。中程の深さ (l) ではこの点が繋がり、指紋に沿った血管パターンが明瞭になる。さらに、最も深い部位 (m) では、網目状の血管構造を見て取ることができる。

次の図は前腕内側の JM-OCT 断層画像を示している。

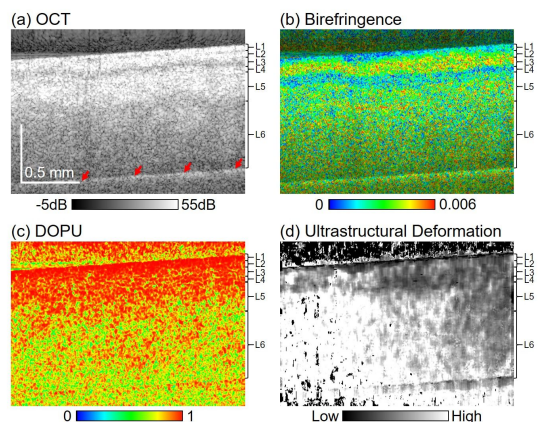
ここで、(a) は形態 (通常の OCT)、(b) は血



流、(c) は偏光均一性、(d) は複屈折の断層画像である。OCT 画像 (a) において、皮膚の表面からダクト状の構造が皮膚の深部に接続していることが観察される。血流画像 (b) では、真皮内に欠陥と思われる血流ポジティブな領域が散見される。複屈折画像 (d) では、皮膚の表面 (表皮) が低複屈折に描出されているのに立ちし、深部 (真皮) では複屈折が高くなっていることが観察される。

### 4.2 JM-OCT エラストグラフィー (JM-OCE)

JM-OCE で撮影された豚強膜の切片サンプルの計測例を以下の図に示す。



図のなかで(a)は通常のOCT、(b)は複屈折画像、(c)は偏光均一性画像、(d)は圧縮による局所的な組織変形の大きさを表している。組織の表面の結膜は除去してあるものの、除去しのこした部分が、表面で低散乱(a)、低複屈折(b)の領域として見えている。また、組織の変形(d)を観察すると、組織表面では変形量が少なく、すなわち、組織がハードであることを示している。深部では変形量が大きく、表面に比べて組織がソフトであることが示唆される。

#### 4.3 結果まとめ

JM-OCT 顕微鏡、および、JM-OCE を作成し、in vivo ヒト皮膚の偏光・血流特性、および、in vitro 豚眼強膜の偏光・機械特性の計測に成功した。

#### 5 . 主な発表論文等

(研究代表者、研究分担者及び連携研究者には下線)

[雑誌論文](計11件)

- 1) Miyazawa, Arata, Young-Joo Hong, Shuichi Makita, Deepa Kasaragod, and Yoshiaki Yasuno. "Generation and Optimization of Superpixels as Image Processing Kernels for Jones Matrix Optical Coherence Tomography." *Biomedical Optics Express* 8, no. 10 (October 1, 2017): 4396-4418. <https://doi.org/10.1364/BOE.8.004396>
- 2) Makita, Shuichi, and Yoshiaki Yasuno. "Detection of Local Tissue Alteration during Retinal Laser Photocoagulation of Ex Vivo Porcine Eyes Using Phase-Resolved Optical Coherence Tomography." *Biomedical Optics Express* 8, no. 6 (June 1, 2017): 3067-80. <https://doi.org/10.1364/BOE.8.003067>
- 3) Li, En, Shuichi Makita, Young-Joo Hong, Deepa Kasaragod, and Yoshiaki Yasuno. "Three-Dimensional Multi-Contrast Imaging of in Vivo Human Skin by Jones Matrix Optical Coherence Tomography." *Biomedical Optics Express* 8, no. 3 (March 1, 2017): 1290-1305. <https://doi.org/10.1364/BOE.8.001290>
- 4) Kasaragod, Deepa, Shuichi Makita, Young-Joo Hong, and Yoshiaki Yasuno. "Noise Stochastic Corrected Maximum a Posteriori Estimator for Birefringence Imaging Using Polarization-Sensitive Optical Coherence Tomography." *Biomedical Optics Express* 8, no. 2 (February 1, 2017): 653-69. <https://doi.org/10.1364/BOE.8.000653>
- 5) Chan, Aaron C., Young-Joo Hong, Shuichi Makita, Masahiro Miura, and Yoshiaki Yasuno. "Noise-Bias and Polarization-Artifact Corrected Optical Coherence Tomography by Maximum a-Posteriori Intensity Estimation." *Biomedical Optics Express* 8, no. 4 (April 1, 2017): 2069-87.
- 6) Makita, Shuichi, Kazuhiro Kurokawa, Young-Joo Hong, Masahiro Miura, and Yoshiaki Yasuno. "Noise-Immune Complex Correlation for Optical Coherence Angiography Based on Standard and Jones Matrix Optical Coherence Tomography." *Biomedical Optics Express* 7, no. 4 (April 1, 2016): 1525-48. <https://doi.org/10.1364/BOE.7.001525>
- 7) Kurokawa, Kazuhiro, Shuichi Makita, Young-Joo Hong, and Yoshiaki Yasuno. "In-Plane and out-of-Plane Tissue

- Micro-Displacement Measurement by Correlation Coefficients of Optical Coherence Tomography. ” *Optics Letters* 40, no. 9 (May 1, 2015): 2153. <https://doi.org/10.1364/OL.40.002153>.
- 8) Chan, Aaron C., Kazuhiro Kurokawa, Shuichi Makita, Masahiro Miura, and Yoshiaki Yasuno. “Maximum a Posteriori Estimator for High-Contrast Image Composition of Optical Coherence Tomography. ” *Optics Letters* 41, no. 2 (January 15, 2016): 321. <https://doi.org/10.1364/OL.41.000321>.
- 9) Kurokawa, Kazuhiro, Shuichi Makita, and Yoshiaki Yasuno. “Investigation of Thermal Effects of Photocoagulation on Retinal Tissue Using Fine-Motion-Sensitive Dynamic Optical Coherence Tomography. ” *PLOS ONE* 11, no. 6 (June 6, 2016): e0156761. <https://doi.org/10.1371/journal.pone.0156761>.
- 10) Sugiyama, Satoshi, Young-Joo Hong, Deepa Kasaragod, Shuichi Makita, Sato Uematsu, Yasushi Ikuno, Masahiro Miura, and Yoshiaki Yasuno. “Birefringence Imaging of Posterior Eye by Multi-Functional Jones Matrix Optical Coherence Tomography. ” *Biomedical Optics Express* 6, no. 12 (December 1, 2015): 4951-74. <https://doi.org/10.1364/BOE.6.004951>.
- 11) Miura, Masahiro, Daisuke Muramatsu, Young-Joo Hong, Yoshiaki Yasuno, Ayako Itami, Takuya Iwasaki, and Hiroshi Goto. “Noninvasive Vascular Imaging of Ruptured Retinal Arterial Macroaneurysms by Doppler Optical Coherence Tomography. ” *BMC Ophthalmology* 15 (July 22, 2015): 79. <https://doi.org/10.1186/s12886-015-0077-0>.
- [学会発表](計6件)
- 1) E.Li, S.Makita, D.Kasaragod, and Y.Yasuno. “Simultaneous tissue birefringence and deformation measurement by polarization sensitive optical coherence elastography with active compression” BiOS, 2018
- 2) E.Li, Y.Ueno, S.Makita, T.Oshika, and Y.Yasuno. “Simultaneous imaging of scleral birefringence and biomechanics by Jones matrix optical coherence elastography” ARVO 2018
- 3) D.Kasaragod, S.Makita, Y.Ueno, S.Hoshi, S.Fukuda, T.Oshika, and Y.Yasuno. “Evaluation of filtration surgery outcome using multi contrast anterior eye segment jones matrix optional coherence tomography” BiOS 2017
- 4) E.Li, S.Makita, Y.-J.Hong, D.Kasaragod and Y.Yasuno. “Birefringence and vascular imaging of *in vivo* human skin by Jones-matrix optical coherence tomography” BiOS 2017
- 5) D.Kasaragod, A.Fujita, S.Makita, Y.Ueno, S.Hoshi, T.Okubo, T.Oshika, and Y.Yasuno. “Birefringent imaging of limbal region using Jones matrix optical coherence tomography” ARVO 2017
- 6) D.Kasaragod, S.Sugiyama, Y.Ikuno, D.Alonso-Caneiro, M.Yamanari, S.Fukuda, T.Oshika, Y.-J.Hong, E.Li, S.Makita, M.Miura and Y.Yasuno. “Accurate and quantitative

polarization-sensitive OCT by  
unbiased birefringence estimator with  
noise-stochastic correction” BiOS  
2016

〔図書〕(計0件)

〔産業財産権〕

出願状況(計0件)

取得状況(計1件)

1. 名称：偏光感受型光画像計測システム及び該システムに搭載されたプログラム

発明者：安野嘉晃、Deepa Kasaragod

権利者：同上

種類：特許

番号：9863869

取得年月日：平成30年1月9日

国内外の別：国外

6. 研究組織

(1) 研究代表者

安野 嘉晃 (YASUNO, Yoshiaki)

筑波大学・医学医療系・教授

研究者番号：10344871

(2) 研究分担者

なし

(3) 連携研究者

なし

(4) 研究協力者

なし