

研究ノート 温帯性C3/C4混生草原の炭素・水フラックスのモデル (Sim-CYCLE Eddy) 開発

著者	李 吉宰, 及川 武久
著者別名	LEE Gil-Jae, OIKAWA Takehisa
雑誌名	筑波大学陸域環境研究センター報告
巻	3
ページ	97-103
発行年	2002-12
URL	http://doi.org/10.15068/00146944

温帯性C3/C4混生草原の炭素・水フラックスの モデル(Sim-CYCLE Eddy)開発

The development of carbon and water flux model (Sim-CYCLE Eddy)
for a temperate C3/C4 co-existing grassland

李吉宰*・及川武久**

Gil-Jae LEE* and Takehisa OIKAWA**

1 はじめに

陸上生態系の炭素循環を植物の生理生態的な特徴に基づいた数学モデルを用いて解析する研究は、Monsi and Saeki (1953)による群落光合成モデルや、McCree (1970)による呼吸モデル(成長呼吸と維持呼吸)、Jarvis and McNaughton(1986)による気孔コンダクタンスモデル、Farquhar *et al.* (1980)による光合成生化学モデルなどに始まり、Oikawa(1985)による熱帯雨林の炭素循環モデルやRunning and Coughlan(1988)によるForest-BGCモデル、McMurtrie(1991)によるG'DAYモデル、Ito and Oikawa(2000)による全球炭素循環モデルへと発展してきた。

我々は今回C3/C4植物が混生する草原の炭素と水のフラックスの季節変化を高精度に再現するためのモデル、Sim-CYCLE Eddyの開発を試みた。この新しいモデルは基になっているSim-CYCLE (Ito and Oikawa,2000)の1ヶ月の計

算ステップを大幅に短縮し、1時間ステップで計算できるようにしたモデルである。このように改良したことで草原の炭素と水のフラックスの日変化や季節変化などを過相関法から得られた観測データと直接比較することが出来るし、また、観測できなかった植物の生理的特性(光合成、呼吸、気孔コンダクタンス)などを逆追跡することも可能になった。物質生産理論に基づくこのモデルは陸上生態系の炭素循環を葉、花と種子、茎と幹、根の4つの植物コンパートメントとリターや無機鉍質土壌(5cmと50cm)の3つの土壌コンパートメントに別けてモデル化し、各コンパートメントへのエネルギーと炭素のフラックスをメカニスティックなプロセスに基づいて計算し、植物のバイオマス、LAI、炭素フラックス、水蒸気フラックスなどを推定できるモデルである。

本研究に用いた気象データと過相関法によるフラックスの観測データ(Li, 2001: 1999年度観測)は筑波大学陸域環境研究センターの人工草原の微気象観測タワーとフラックス観測タワーから

* 筑波大学生命環境科学研究科

** 筑波大学生物科学

Schematics of Sim-CYCLE Eddy

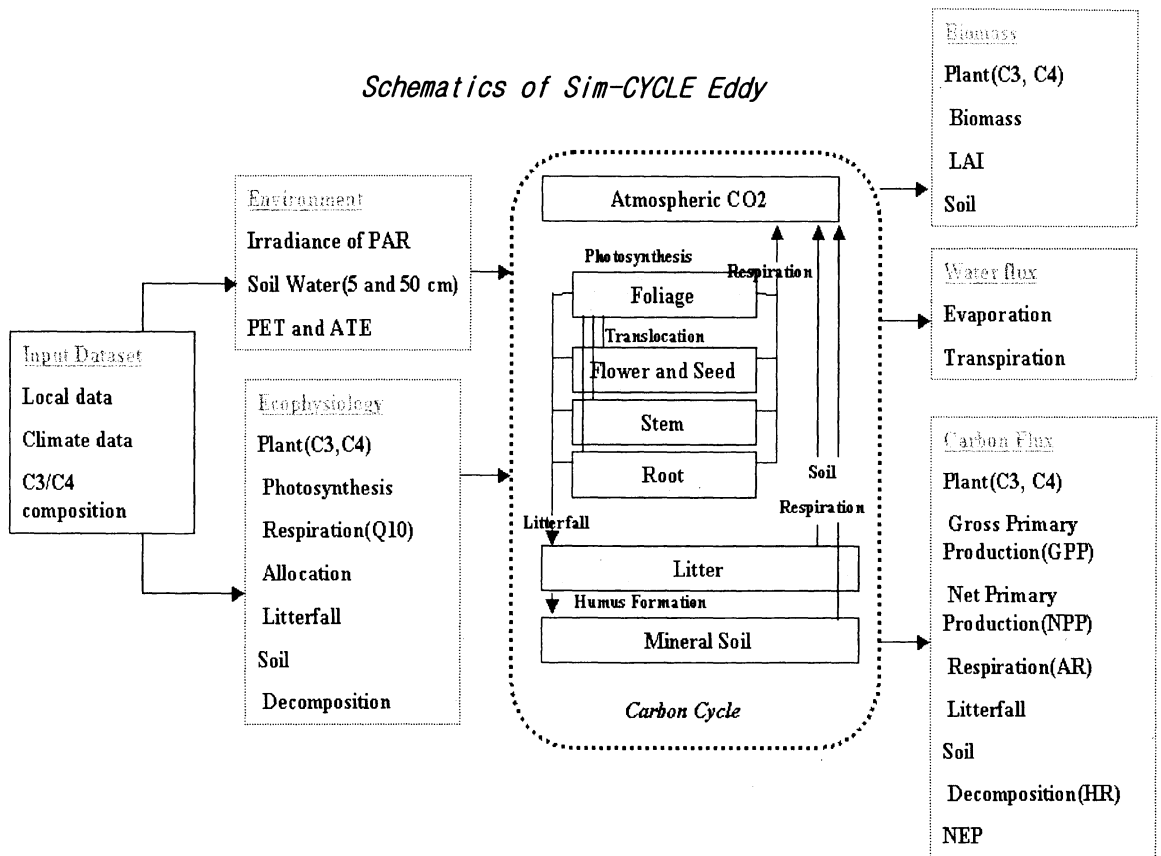


Fig.1 Schematic diagram of Sim-CYCLE Eddy

得たものである。1999年の気象条件は平年よりも暑く(平均気温と地温はそれぞれ、14.5℃と16.5℃)、年降水量は1200mmで、平年値よりもやや少なかった。主風向は夏では南、冬では北が一般的である。この地域の草原ではC3植物とC4植物とが混成しており、植物の機能タイプによって、比較的涼しい6月まではC3植物(セイトカアワダチソウ)が優占し、昼間の気温が30℃以上になる7月以降は温度ストレスや乾燥ストレスに強いC4植物(チガヤ)が優占する。また、植物種によって出葉や落葉期など植物季節が異なることも少なくない。このような複雑な自然現象

のため、モデルを利用して植物群落を正確に記述することは極めて難しい。ただし、植物群落では幾つかの優占種がその群落バイオマスのほとんどを占めていることを利用すると、生理・生態モデルを利用した植物群落の分析はより正しくなるであろう。我々は今回陸域環境研究センター混成草原の優占種であるキク科のセイトカアワダチソウ (*Solidago altissima*: C3)、イネ科のチガヤ (*Imperata cylindrica*: C4) とススキ (*Miscanthus sinensis*: C4) といった光合成経路を異にする3種の植物の生理的特性をモデルに適用してシミュレートした。

II モデル構造

(1) 概要

Sim-CYCLE Eddyは炭素・水の交換など植物群落の微気象生態学的な機能と気候へのフィードバックを解明するために開発されモデルである。モデル構造はFig.1に示したように、炭素の蓄積源は葉、莖、根、花など植物コンパートメントとリターや土壌有機物と土壌コンパートメント(破線の中)の6つのコンパートメントに別けられている。群落の各種フラックスは個葉の生理特性に基づいて、光合成や呼吸、気孔コンダクタンスなどを計算する。また、水収支は大気・植物・土壌をつなぐサブ関数によって表現される。物質生産(Monsi and Saeki, 1953)に基づいたこのモデルは個葉の光合成から群落にスケールアップし、一次の総生産(GPP)を求めて、各コンパートメントから計算された維持呼吸(RM)、成長呼吸(RG)、土壌呼吸(RS)速度の値からNPP(=GPP-RM-RG)やNEP(=NPP-RS)を求める。気孔コンダクタンス(GS)や葉内のCO₂濃度(CD_{ICL})、量子収率(QE)などのサブ関数は葉と環境条件との関係から調節され、蒸発散は植物からの蒸散(TR)と土壌からの蒸発(EV)の和として計算される。

(2) 炭素固定

陸域生態系における炭素固定は植物の生理生態特性と環境要因によって決められる。すなわち、GPPは物質生産理論によって導かれた群落光合成の理論式で示されるように、最大光合成能力(PC_{SAT})、群落の光減衰係数(K)、量子収率(QE)の3つの変数で定式化される(式(1))。

$$GPP = \int_0^{LAI} PC dLAI$$

$$= \frac{PC_{SAT}}{k} * \ln \frac{1+k \cdot QE \cdot PAR / PC_{SAT}}{1+k \cdot QE \cdot PAR \cdot \exp(-k \cdot LAI) / PC_{SAT}}$$

.....(1)

ここで、PARは光合成有効放射率(μmol photons m⁻² s⁻¹)、LAIは葉面積指数(m² m⁻²)である。

(3) 蒸発散

植物群落からの蒸発散は、気孔を通じた蒸散と土壌表面からの蒸発との和であるため、Sim-CYCLEではPenman-Monteith式(式(2)、(3))から可能蒸発散を求めている。

$$EV_{PM} = \frac{SVPS \cdot RNG + DSA \cdot SHA \cdot VPD \cdot GG}{LH [SVPS + PSC(GG/GA)]}$$

.....(2)

$$TR_{PM} = \frac{SVPS \cdot RNG + DSA \cdot SHA \cdot VPD \cdot GS}{LH [SVPS + PSC(GS/GA)]}$$

.....(3)

ここで、GAは空気コンダクタンス(mmol H₂O/ m² /s)、GGは土壌コンダクタンス(mmol H₂O/ m² /s)、GSは気孔コンダクタンス(mmol H₂O/ m² /s)、LHは水の蒸発潜熱(2428 J/g)、PSCは乾湿計定数(0.667 hPa/ K)、SHAは空気の定圧比熱(0.984 kcal/kg・□)、SVPSは温度一飽和蒸気圧曲線の傾き(hPa/ K)である。

求められた可能蒸発散量(EV_{PM}, TR_{PM})は地面への熱フラックスを無視しているので、実際の蒸発散は土壌水分と蒸発散量の効果を現わすパラメータ(CV)を入れて、式(4),(5)から得られる。

$$EV = \frac{(SW_L + EV_{PM}) - \sqrt{(SW_L + EV_{PM})^2 - 4CV \cdot SW_L \cdot EV_{PM}}}{2CV}$$

.....(4)

$$TR = \frac{(SW_L + TR_{PM}) - \sqrt{(SW_L + TR_{PM})^2 - 4CV \cdot SW_L \cdot TR_{PM}}}{2CV}$$

.....(5)

ここで、CVは土壌水分—蒸発散量曲線の曲率である。

III 結果および考察

Sim-CYCLE Eddy の CO₂ フラックスは光合成有効放射(PAR), 大気と土壤の温度, 風速, 土壤水分, 植物の季節(phenology), 群落の構造などによって決まる. この草原のGPPはPARや温度の上昇と共に8月~9月に大きな値を示したが, NPPとNEPは呼吸と温度との関係による負の影響があり, 8月以降は値が下がった. モデル計算からC3植物とC4植物の年平均のNPPは, それぞれ70と130 mg CO₂ m⁻² hour⁻¹であった. 生態系純生産(NEP)は炭素のシンク(吸収源)になったが, C3植物のNEPは負の値(-17 mg CO₂ m⁻² hour⁻¹)となり, C4植物のNEPは正の値(28 mg CO₂ m⁻² hour⁻¹)となって, 少なくとも1999年は, 陸域環境研究センター草原の炭素蓄積に対してC4植物の役割が大きかったことを示した.

維持呼吸(RM)と成長呼吸(RG)を合計した植物の全呼吸速度は気温の上昇に従い, 夏に最も大きな値を示した. さらに, RMとRGを比較すると, 発芽期と成長初期(4月~5月)ではRGは他の時期よりも著しく大きかったため, RMよりも大きくなり, 約3~10倍の最大呼吸速度を示した. 同様の現象が他の研究者によっても報告されている(Malkina and Tselniker 1990, Paembonan *et al.*1992). しかし, それ以外の時期ではRM方がRGよりも大きかった. 土壤呼吸(RS)は温度要因だけではなく土壤水分による影響も受ける可能性があるため, 土壤水分の影響も評価したが, 1999年にはその影響は全く見られなかった.

植物の生育期全体におけるモデルの計算結果と渦相関法による観測値を比較したところ, 炭素フラックス (Fig.2) でも水フラックス (Fig.3) でも, 両者の間のR²値が約0.9という高い値になった. このように高い一致は今回開発したSim-CYCLE Eddyによるシミュレーション値の高い信頼度を示すものである. これまでの植物生理・生態モデルから得られた予測値と実測値の間のR²値が0.8を超えた研究例は, これまでにHanan *et al.* (1998) と Verhoef and Allen (2000)がサ

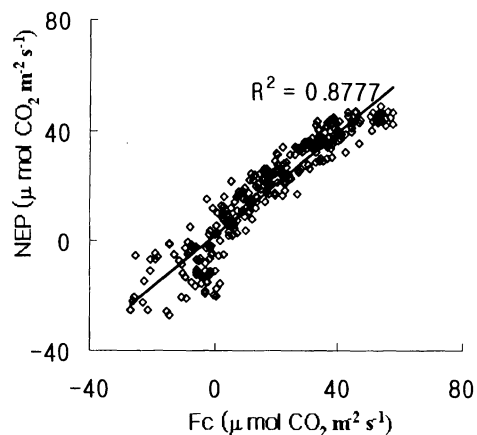


Fig.2 Comparison between measured and calculated hourly CO₂ exchange over a grassland on plant growing season (5-11 month):NEP by model, and Fc by measurement.

バナナ地域で, Anderson *et al.* (2000)が農作地で, Baldocchi and Wilson (2001)が温帯落葉広葉樹林で行った研究など, 数例を数えるのみである. しかも, 成長期に限ったときには, Sim-CYCLE Eddyによる炭素フラックスと水フラックスの推定値は実測値とそれぞれ0.91と0.93の高いR²値を示した. 一方, 落葉期(10月末以降)では0.88と0.83と, やや低くなった. それは落葉期に生理的な変化が急速に起きるために, その時期の代表的な値を特定することが不十分である.

植物群落からの水フラックスは, 植物の少ない時期には蒸発が, 植物が茂った時期には蒸散が卓越する. 本実験地は降水量が夏に集中し, 蒸発散は夏を中心に行われているため, 蒸散の評価は極めて重要である. 蒸散に関連した生理特性はC3植物とC4植物とで異なる. 例えば, C3植物の方がC4植物よりも気孔コンダクタンスが大きいため, 気孔を介した水輸送はC3植物の役割が大きい. 観測から陸域環境研究センターの草原からの蒸発散量は869 mm/year, モデル計算からは599 mm/year (その中で蒸散は413, 蒸発は186 mm/year) と推定された. 成長期のR²値

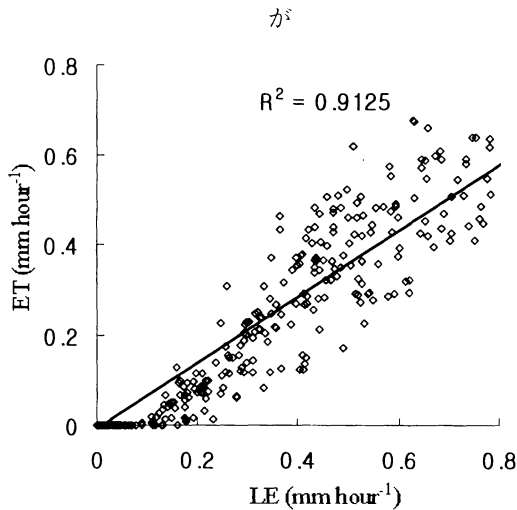


Fig.3 Comparison between measured and calculated hourly evapotranspiration rate over a grassland on plant growing season (5-11 month): ET by model, and LE by measurement.

0.9を超えたにもかかわらず、年蒸発散量の観測値とモデルによる推定値との差(27%)が大きいように見えるが、これは渦相関法による冬の観測値は不安定(Baldocchi *et al.*, 1997)になる場合が多いためである。

炭素フラックスの季節変化は環境条件との関係から求められる。シミュレーションから得られたNEEの日最大値は7月の成長後期(48.9 $\mu\text{mol m}^{-2}\text{s}^{-1}$)に記録され、それ以降は少しずつ下がった。この現象は呼吸速度が8月までは上がることは対照的である。季節別の蒸発散量の最大値は成長が活発な時期(5~7月)に最も大きく(渦相関法 LE:0.91, モデル ET:0.68 mm/hour),降水量の少なかった9月と落葉期以降は下がった。モデル計算から推定された蒸散と蒸発の日平均最大値はいずれも7月で、それぞれ136と40 $\text{g H}_2\text{O m}^{-2}\text{ hour}^{-1}$ となった。さらに群落のLAIが大きくなると日射量や温度が上がっても地面からの蒸発量は余り上がらない。また、蒸散は植物の機

能タイプによっても異なる。C3植物とC4植物を比較すると、気孔開度は一般にC3植物の方が大きいので、仮に同一のLAIであったとしても、C3植物とC4植物の割合によって群落全体の蒸散速度にはかなりの違いが生じる。蒸散速度に対するNPPの比を示す水利用効率(WUE)も、成長期のC3植物は7, C4植物は13 $\text{g CO}_2 / \text{kg H}_2\text{O}$ と、C4植物の方が2倍近く高く評価された。

観測データとモデル結果の分析から1999年の筑波大学、陸域環境研究センターの草原は水ストレスが少なかったため、温度による制限が著しかったものと推定された。このような結果は同じ草原で行われてきた先行研究からも報告されているし(田中・及川, 1999; 横山・及川, 2001), さらに、温度や降水量の変化に加えて、季節による植物の生理的变化もかなり大きいことが測定とモデルの分析から分かった。例えば、個葉の最大光合成能力は生理的退化期である開花期(9月)から落葉期(10月末から)までほぼ半減することが今回の研究で明らかになった。このような光合成能力の季節的な劣化は植物の呼吸速度や気孔コンダクタンスなど、植物のさまざまな生理作用に影響を与えらる。

Sim-CYCLE Eddyの計算結果から、この草原の年間炭素フラックスは、GPP(総生産量)とNPP(純一次生産量)はそれぞれ4.7と1.7 $\text{kg CO}_2/\text{m}^2/\text{year}$ と計算され、NPPの総量1.7 $\text{kg CO}_2/\text{m}^2/\text{year}$ の内、C3植物とC4植物のNPPはそれぞれ0.6と1.1 $\text{kg CO}_2/\text{m}^2/\text{year}$ となった。さらに、RG(成長呼吸), RM(維持呼吸), RS(土壌呼吸), NEP(生態系純生産量)はそれぞれ-1.1, -1.9, -1.6, 0.1 $\text{kg CO}_2/\text{m}^2/\text{year}$ と計算された。以上の結果から、物質生産理論に基づいたモデル研究は複雑な生態系現象を解析するのに極めて有効な理論であることが確認された。勿論、モデルを利用した陸上生態系の解析はまだ不十分であるが、モデルと実測の比較から実際のフラックス変化とはほぼ一致する結果が求められ、Sim-CYCLE Eddyの信頼性が高いことが裏付けられた。

文献

- 田中克季・及川武久(1999): C3/C4植物が混生した水理実験センター内円形草原圃場におけるバイオマスとLAIの季節変化特性. 筑波大学水理実験センター報告, **24**, 121-124.
- 横山智子・及川武久(2001) 水理実験センター圃場における1999年のC3/C4混生草原のLAIとバイオマスの季節変化. 筑波大学・陸域環境研究センター報告, **2**, 37-39.
- Anderson, M.C., Norman, J.M., Meyers, T.P., and Diak, G.R. (2000): An analytical model for estimating canopy transpiration and carbon assimilation fluxes based on canopy light use efficiency. *Agric. Forest Meteorol.*, **101**, 265-289.
- Baldocchi, D.D., Vogel, C.A. and Hall, B. (1997): Seasonal variation of energy and water exchange rates above and below a boreal jack pine forest. *Journal of Geophysical Research*, **102**, 28939-28951.
- Baldocchi, D.D., and Wilson, K.B. (2001): Modeling CO₂ and water vapor exchange of a temperate broadleaved forest across hourly to decadal time scales. *Ecological Modelling*, **142**, 155-184.
- Farquhar, G.D., von Caemmerer, S., and Berry, J.A. (1980): A biochemical model of photosynthetic CO₂ assimilation in leaves of C3 species. *Planta*, **149**, 78-90.
- Hanan, N.P., Kabat, P., Dolman, A.J., and Elbers, J.A. (1998): Photosynthesis and carbon balance of a Sahelian fallow savanna. *Global Change Biol.*, **4**, 523-538.
- Ito, A. and Oikawa, T. (2000): The large carbon emission from terrestrial ecosystems in 1998: A model simulation. *J. Meteorol. Soc. Jpn.*, **78**, 103-110.
- Jarvis, P.G., and McNaughton K.G. (1986): Stomatal control of transpiration: scaling up from leaf to region. *Advances in Ecological Research*, **15**, 1-48.
- Li, S.G. and Oikawa T. (2001): Micrometeorological and Ecological Analyses of Energy Budget and CO₂ Flux over a C3 and C4 Co-existing Grassland under Global Warming Conditions. *A dissertation submitted to the Doctoral Program in Biological Sciences, the University of Tsukuba.*
- Malkina IS, and Tselniker JuL (1990): Sezonnaya dinamika summarnogo dykhaniya I dykhaniyu podderzhaniya u stvolov lesnykh dereviev. *Bot ZH*, **75**, 1138-1144.
- McCree, K. J. (1970): An equation for the rate of respiration of white clover plants grown under controlled conditions. Setlik, I. ed.: *Prediction and measurements of photosynthetic productivity*. PUDOC, London.
- McMurtrie, R. E. (1991): Relationship of forest productivity to nutrient and carbon supply - a modeling analysis. *Tree Physiology*, **9**, 87-99.
- Monsi, M., and Saeki, T. (1953): Über den Lichtfaktor in den Pflanzengesellschaften und seine Bedeutung für die Stoffproduktion. *Jpn. J. Bot.*, **14**, 22-52.
- Oikawa, T. (1985): Simulation of forest carbon dynamics based on dry-matter production model: 1. Fundamental model structure of a tropical rainforest ecosystem. *Bot. Mag.*, **98**, 225-238.
- Paembonan, S.A., Hagihara, A., and Hozumi, K. (1992): Long-term respiration in relation to growth and maintenance processes of the aboveground parts of a hinoki forest tree. *Tree Physiol.*, **10**, 101-

110.

Running, S. W., and Coughlan, J. C. (1988): A general model of forest ecosystem process for regional applications I. hydrologic balance, canopy gas exchange and primary production processes. *Ecological Modelling*, **42**, 125-154.

Verhoef, A., and Allen, S.J. (2000): A SVAT scheme describing energy and CO₂ fluxes for multi-component vegetation: calibration and test for a Sahelian savannah. *Ecol.Model.*, **127**, 245-267.