

補強コンクリート部材のひび割れ幅算定式

その2：簡略化したひび割れ幅算定式の提案

PREDICTION METHOD OF CRACK WIDTH IN REINFORCED CONCRETE MEMBERS

Part 2 A proposal of simplified prediction method of crack width

大和伸行*, 金久保利之**

Nobuyuki YAMATO and Toshiyuki KANAKUBO

The theoretical solution of crack width in reinforced concrete members has been proposed by the authors in the previous paper, Part1. However, the theoretical solution is difficult to use routinely because the two parameters in the solution, tensile splitting strength of concrete and the bond stiffness, should be obtained from experimental result. Therefore, this research proposes the formula by simplified the theoretical solution. The practical formula for the tensile splitting strength from compressive strength was proposed by the previous study. In order to discuss the bond stiffness, the pullout test is conducted to propose the formula for it from compressive strength and diameter of reinforcing bar, which are the influence factors for bond stiffness. To use the formulas for tensile splitting strength and bond stiffness, the theoretical solution is simplified. The calculated relationships between reinforcement strain and crack width which are led by the proposed formula show good agreements with the theoretical solution.

Keywords : Crack width, Bond stress, Slippage, Concrete strength, Tensile test, Pullout test

ひび割れ幅, 付着応力, すべり量, コンクリート強度, 両引き試験, 引抜き試験

1. はじめに

補強コンクリート構造物において部材に生じるひび割れ幅を制御することは、耐久性および使用性を考える上での設計の重要課題である。現在までにひび割れ幅を算定するための計算式は数多く提案されている^{1)~4)}。それらの多くが、ひび割れ間隔定常状態を算定し、そのひび割れ間隔内における平均補強筋ひずみとの積によりひび割れ幅を算出する形態を取っている。ひび割れ幅を支配する主たる要因は、補強筋とコンクリートの局所付着応力-すべり量関係(以下、付着構成則)である⁵⁾。既往の算定式も、ひび割れ間隔および平均補強筋ひずみは付着性能を考慮して算出される。しかし、それらの式では付着の影響を理論的に評価することの困難さから、実験結果を回帰的に分析することで、間接的に付着性能を評価している。筆者らは、前報その1¹⁾で補強コンクリート部材のひび割れ幅評価に関し、補強筋弾性範囲における一般的な形で与えられる理論算定式の構築を行うことに主眼を置き、最も単純なコンクリートブロック中に1本の補強筋が配された両引き試験を対象に、付着の影響を陽に取り入れた理論的かつ簡易な形のひび割れ幅算定式を構築し、実験結果との適合性も確認した。提案した算定式(以下、理論算定式)は、既往の算定式の形態とは大きく異なり、コンクリートにひび割れが発生するときの荷重端補強筋ひずみとひび割れ幅の関係を与えるものである。すなわち、あるひび割れ間隔においてコンクリートが負担する最大の引張荷重状態での関係であり、着目したひび割れ

間隔におけるひび割れ幅の最大値を与える式として理解される。

理論算定式は、比較的簡潔に与えられた式ではあるが、算定式中のパラメータであるコンクリートの割裂引張強度、付着剛性(最大付着応力をそのときのすべり量で除した値)等を実験により得る形となっており、実用算定式としての位置づけには問題が残る。本報その2では、理論算定式をより実用的な形として提案することを目的とする。なお、理論算定式は、その基になる付着構成則が、最大付着応力点で式表現が変化するbi-linearモデルで定義されるため、ひび割れ幅解析に要する付着構成則の使用範囲(初期勾配と軟化勾配)に応じて用いられる算定式が異なる。そのため弾性係数が小さい補強筋(FRP筋など)を使用した場合に生じる過大なひび割れ幅でも算定可能である。しかし、実務で広く一般に用いられる補強筋は鉄筋であり、またその場合ひび割れ幅を0.3mm以内に抑える必要があることを鑑み、本報では付着構成則の最大付着応力以前の初期勾配の範囲で算定されるひび割れ幅を対象とする。

理論算定式をより実用的な形とするにあたっては、算定式中のパラメータである割裂引張強度と付着剛性を容易な形で与える方法が考えられる。前者については、既往の研究よりコンクリートの圧縮強度から精度よく求められる式が提案されている⁶⁾。後者に関してはその算定に対する統一的な扱いはない。その理由として、付着構成則が実験環境に強く影響を受け、またその影響因子が多数に上り、完全に同一の条件下で行われた実験が少ないためと思われる。

* 大成建設(株)
(元筑波大学 大学院生)** 筑波大学大学院システム情報工学研究科
准教授・博士(工学)Taisei Corporation
(Former Graduate Student of University of Tsukuba)
Assoc. Prof., Graduate School of Systems & Information Engineering, University of Tsukuba, Dr. Eng.

付着剛性の決定要素である最大付着応力には、コンクリート強度 σ_b が影響因子となり、 σ_b の 2/3 乗や 1/2 乗に比例することが知られている^{7,8)}。報告される幂数および比例係数はしばしば異なるが、それは付着構成則が、引抜き試験、押抜き試験、両引き試験および梁の曲げ試験などの実験方法に加え、加力面のコンクリート変形の拘束状態にも依存するためである⁹⁾。そのため幂数や比例係数の決定は、実験環境を統一した上で検討する必要がある。そこで筆者らは、前報その 1 の実験に引き続き、コンクリート強度をパラメータとした引抜き試験を追加実施し、幂数および比例係数の決定を試みる。

最大付着応力時のすべり量は、補強筋の節高さ、節間隔および節傾斜角が影響を及ぼし¹⁰⁾、それらの影響を定量評価することは極めて困難である。しかし、市販されている鉄筋の節高さと節間隔は、その鉄筋径に比例し傾斜角はほぼ同じであることから、補強筋の影響は鉄筋径で除すことで概ね評価できるとされている^{7,11),12)}。また、最大付着応力時のすべり量はコンクリート強度の増加に対し双曲線的に減少していくことが文献¹³⁾で報告されているが、筆者らの実験環境の下、改めてコンクリート強度の影響について検討する。

また、あらかじめひび割れ間隔を制御した両引き試験を行い良好な荷重端補強筋ひずみ-ひび割れ幅関係を得ることで、前報その 1 で確認できていなかったコンクリート強度が異なる試験体のひび割れ幅に対する理論算定式の有効性を確認し、最終的に割裂引張強度および付着剛性を上記影響因子の関数で与えることで理論算定式の簡略化を図る。

2. ひび割れ幅算定式の概要

2.1 付着構成則のモデル

前報その 1 で用いた、付着構成則を図 1 に再掲する。図 1 に示される bi-linear モデルは、(1) 式により与えられる。

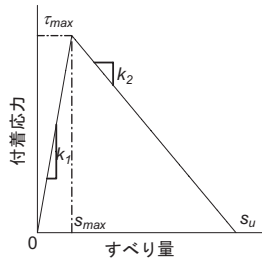


図 1 bi-linear モデル

$$\begin{aligned} \tau_{bx} &= k_1 \cdot s_x \quad (s_x < s_{\max}) \\ \tau_{bx} &= k_2 \cdot (s_x - s_{\max}) + \tau_{\max} \quad (s_x > s_{\max}) \\ k_1 &= \frac{\tau_{\max}}{s_{\max}}, \quad k_2 = \frac{\tau_{\max}}{s_{\max} - s_u} \end{aligned} \quad (1)$$

$$s_u = s_{\max} + \frac{2}{\tau_{\max}} \cdot \left(G_f - \frac{\tau_{\max} \cdot s_{\max}}{2} \right)$$

ここで、

- τ_{\max} : 最大付着応力
- s_{\max} : 最大付着応力時のすべり量
- k_1 : 初期勾配 (最大付着応力まで)
- k_2 : 軟化勾配 (最大付着応力以降)
- s_u : 終局すべり量
- G_f : 付着破壊エネルギー (τ - s の囲う面積)

2.2 ひび割れ幅の理論解 (ひび割れ幅算定式)

前報その 1 で、図 1 に示す bi-linear モデルを構成則とし、コンクリートと補強筋の局所間で成立する力の釣合い、変形の適合条件、およびひび割れ発生条件式から、(2) 式および (3) 式に示されるひび割れ幅 (w_{cr}) に関する理論解 (荷重端補強筋ひずみ-荷重端すべり量関係) を導いた。

本報その 2 では、(2) 式で示される付着構成則の初期勾配の範囲で扱えるひび割れ幅に関し検討する。

(2) 式は、使用する上で必要なパラメータとして (1) コンクリート割裂引張強度、(2) コンクリート断面寸法、(3) 主筋径、(4) コンクリート弾性係数、(5) 補強筋弾性係数、(6) 付着剛性の 6 項目と多岐に渡る。このうち (1) と (6) は規基準等に算定方法が示されておらず、実験より得なければならぬパラメータである。

$$w_{cr} = 2 \cdot s_l = 2 \cdot \sqrt{\frac{2\sigma_{ct}A_c}{k_1\phi_b} \left(\varepsilon_{bl} - \frac{1+np}{2} \cdot \frac{\sigma_{ct}A_c}{E_bA_b} \right)} \quad (w_{cr} \leq 2 \cdot s_{\max}) \quad (2)$$

$$w_{cr} = 2 \cdot s_l = 2 \cdot \left\{ s_u - \sqrt{s_u^2 - s_{\max} \cdot s_u - \frac{2\sigma_{ct}A_c}{k_2\phi_b} \cdot \left(\varepsilon_{bl} - \frac{1+np}{2} \cdot \frac{\sigma_{ct}A_c}{E_bA_b} \right)} \right\} \quad (w_{cr} > 2 \cdot s_{\max}) \quad (3)$$

ここで、

- s_l : 荷重端すべり量
- ϕ_b : 補強筋の周長
- ε_{bl} : 荷重端補強筋ひずみ
- σ_{ct} : コンクリート引張強度
- n : 弾性係数比 ($= E_b/E_c$)
- p : 補強筋比 ($= A_b/A_c$)
- E_b : 補強筋弾性係数
- E_c : コンクリート弾性係数
- A_b : 補強筋断面積
- A_c : コンクリート断面積

3. 実験概要

3.1 引抜き試験

付着構成則のパラメータである最大付着応力と、そのときのすべり量に対するコンクリート強度の影響を把握するため、コンクリート強度をパラメータとした引抜き試験を行った。実験条件は前報その 1 で報告した条件と同一である。

(1) 実験方法

試験体形状を図 2 に示す。試験体は断面が 100×100mm、高さが 100mm の立方体コンクリートブロックで、その中心に異形鉄筋 D10 (横筋鉄筋) を配置した。ブロック両端部においてアンボンド処理を施し、付着長を補強筋径の 4 倍とした。試験体のコンクリートは、補強筋軸方向から打設した。変動因子はコンクリート強度 (13.5MPa、21MPa、36MPa) である。試験体は各コンクリート強度に対し 3 体ずつ、合計 9 体作製した。

載荷方法を図 3 に示す。直径 50mm の孔を設けた加力板の上に試験体を設置し、試験機のチャックで補強筋端部をつかみ単調に引抜き加力を行った。なお、コンクリートの横方向への変位を拘束しないよう、試験体と加力板の間にテフロンシートを配置した。計測項目は引張荷重および自由端での補強筋すべり量である。

補強筋には、弾性範囲での挙動をより得るため、高強度の異形鉄筋 D10 (SD685) を使用した。鉄筋の引張試験結果を表 1 に示す。また、使用コンクリートの力学的特性を表 2 に示す。コンクリート圧縮強度 (目標強度) は 13.5MPa、21MPa、36MPa の 3 種類とし、粗骨材には最大寸法 20mm の砕石を用いた。材料試験は加力日後の材齢における、現場気中養生の $\phi 100 \times 200\text{mm}$ のテストピースによる圧縮試験および割裂引張試験である。

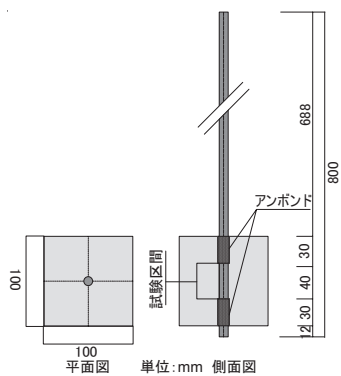


図 2 試験体形状

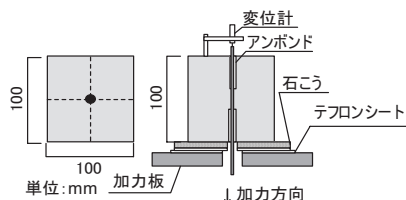


図 3 荷重方法

表 1 鉄筋の引張試験結果

引張強度 (MPa)	降伏強度 (MPa)	弾性係数 (GPa)
914	739	194

表 2 コンクリートの力学的特性

目標強度 (MPa)	圧縮強度 (MPa)	1/3 割線係数 (GPa)	割裂引張強度 (MPa)
13.5	16.7	16.5	1.69
21	27.4	20.8	2.37
36	39.6	23.5	3.24

(2) 実験結果

実験結果を表 3 に、付着応力-荷重端すべり量関係を図 4 に示す。なお、荷重端すべり量はコンクリートの変形を無視し、試験区間の付着応力が一様であるとして補強筋の伸びを求め、自由端すべり量に加算することにより求めた。最大付着応力は、コンクリート強度が増すに連れ増加している様子が顕著に現れている。最大付着応力以降の軟化域に関しても、同一すべり量に対する付着応力はコンクリート強度の高いものが大きくなっている。破壊エネルギーで見ると、コンクリート強度 13.5MPa の試験体の平均値に対し、21MPa、36MPa の試験体の破壊エネルギーの平均値は、それぞれ約 1.6 倍、1.9 倍となっている。

コンクリート強度と最大付着応力およびそのときのすべり量との詳細な関係については、次章にて考察する。

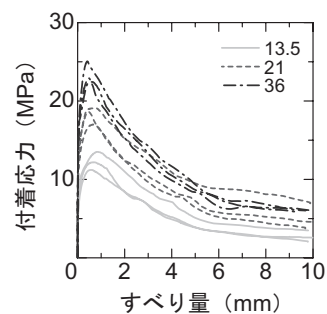


図 4 付着応力-すべり量関係

表 3 引抜き試験結果一覧

試験体 No.	試験体名称	最大荷重時		終局すべり量 s_u (mm)	付着破壊エネルギー G_f (N/mm)
		付着応力 τ_{max} (MPa)	荷重端すべり量 s_{max} (mm)		
1	P-13.5-1	11.2	0.595	9.05	50.7
2	P-13.5-2	13.5	0.853	9.89	66.8
3	P-13.5-3	12.2	0.713	8.86	54.0
4	P-21-1	18.6	0.471	9.41	87.6
5	P-21-2	17.0	0.659	9.27	78.8
6	P-21-3	19.1	0.726	11.65	111.3
7	P-36-1	25.1	0.421	9.10	114.0
8	P-36-2	22.9	0.468	9.03	103.4
9	P-36-3	22.4	0.512	9.23	103.5

3.2 両引き試験

(1) 実験方法

試験体形状および変位計取付け状況を図 5 に示す。試験体形状は、断面の大きさが $100 \times 100\text{mm}$ (後述するスリット位置では $60 \times 100\text{mm}$)、長さが 500mm の直方体コンクリートブロックの中心に異形鉄筋 D10 を配置した。試験体のコンクリートは補強筋軸方向に対し垂直に打設した。変動因子は引抜き試験同様、コンクリート強度 (13.5MPa、21MPa、36MPa) である。試験体は、各コンクリート強度に対し 3 体ずつ、合計 9 体作製した。

使用材料については引抜き試験と同一のものを使用した。

荷重方法は、試験機のチャックで試験体の補強筋両端部をつかみ、単調引張加力を行った。計測項目は引張荷重および試験体の表裏に合計 6 箇所設置したパイ型変位計によるひび割れ幅である。

本報の両引き試験の目的は、理論算定式 (ひび割れ幅-荷重端補強筋ひずみ関係) の実験結果との適合性を確認することである。したがって今回は、試験体の全体変形量は計測せず、ひび割れ間の補強筋ひずみ-ひび割れ幅関係のみを計測した。ひび割れ間の計測に関しては、試験体の 6 箇所スリット (厚: 1mm、幅: 20mm) を設けることで、ひび割れ位置を制御し (ひび割れ間隔: 125mm)、安定的な荷重端補強筋ひずみ-ひび割れ幅関係を得ることにした。

なお、ひび割れ間隔 125mm は、あらかじめ逐次積分による付着解析により、新たなひび割れが入らないこと (ひび割れ発生の定常状態) を確かめて決定している。

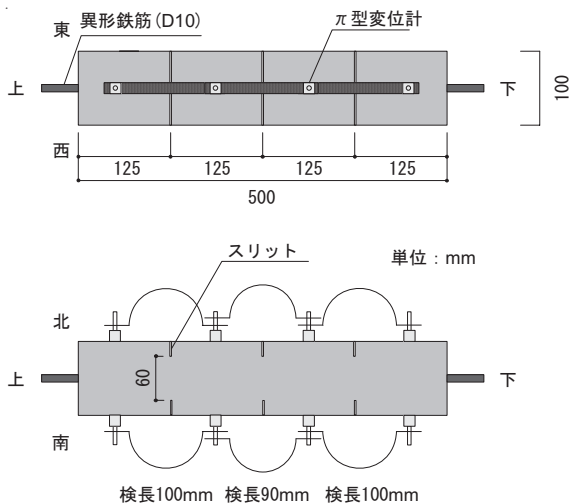


図5 試験体形状および変位計取付け状況

(2) 実験結果

実験より得られた、荷重端補強筋ひずみ-ひび割れ幅関係を図6に示す。荷重端補強筋ひずみは、引張荷重から求まる補強筋応力を弾性係数で除して求めた。図6の3つのグラフは、左からコンクリート強度 13.5MPa、21MPa、36MPa の試験体結果であり、それぞれ補強筋が降伏に達するまで載荷している。本実験では、試験体1体につき3箇所から荷重端補強筋ひずみ-ひび割れ幅関係が得られる。したがってコンクリート強度が 36MPa の試験体のグラフはひび割れ間隔 125mm での合計 9 個の実験データがプロットされている。一方、コンクリート強度が 13.5MPa と 21MPa の試験体は、試験体中央にひび割れが1本入った後に、上下2箇所のスリット位置には補強筋が降伏する直前にひび割れが入ったため、上下2箇所からは詳細な実験データが得られなかった。そのため、コンクリート強度が 13.5MPa と 21MPa の試験体グラフには、ひび割れ間隔 250mm での3試験体の実験データをプロットしている。また、図6には、理論算定式および日本建築学会プレストレスト鉄筋コンクリート構造設計・施工指針（以下、PRC式）による算定結果をプロットした。なお、PRC式に用いたひび割れ間隔は、本実験ではひび割れ間隔を制御しているので、その間隔をそのまま適用した。また、PRC式におけるひび割れ間隔内の平均補強筋ひずみは、PRC式をそのまま適用して求めている。なお、PRC式における付着の影響等を反映する係数 k は、補強筋に異形鉄筋を用いた場合はり材に適用される値 ($k=0.1$) を用いている。

図6より、コンクリート強度の増加に伴い、同一補強筋ひずみに

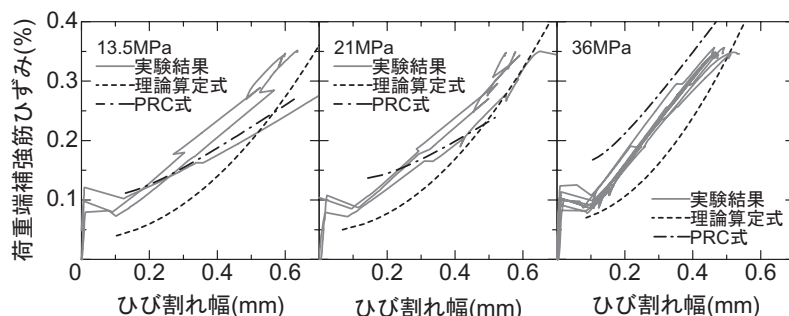


図6 荷重端補強筋ひずみ-ひび割れ幅関係

おけるひび割れ幅が小さく抑えられている。これは、引抜き試験結果で得たコンクリート強度と付着構成則の関係とも整合し、コンクリート強度の増加に伴い局所付着性状の剛性が大きくなることで、ひび割れ幅も小さく制御される。

実験結果と各算定方法による適合性をみると、あらかじめひび割れ間隔を定めた上でひび割れ幅を算定した PRC 式の値は、36MPa の試験体の場合、若干ひび割れ幅が小さく評価されているが、実験結果と概ね適合している。一方理論算定式は、任意のひび割れ間隔において得られる最大のひび割れ幅を与えるものであり、図6の各実験結果を包含する関係にあることは、理論算定式が実験結果を正しく評価できていると判断することができる。なお、本実験のひび割れ幅算定は、(2) 式の範囲のみで算定可能であった。

4. ひび割れ幅算定式の簡略化

4.1 ひび割れ算定式のパラメータの推定

より簡易に理論算定式を使用するために、(2) 式で用いられているパラメータのうち、割裂引張強度 (σ_{ct}) と付着剛性 (k_f) を推定する必要がある。

(1) 割裂引張強度

割裂引張強度は、既往の研究結果より、(4) 式で与えられることが知られている⁹⁾。(4) 式は、近年の高強度コンクリートの実用化の観点から、圧縮強度 36MPa 程度以上の圧縮強度-割裂引張強度関係も含めたデータを整理し、割裂引張強度を圧縮強度の関数として与えたものである。

本研究で得られた実験結果と(4)式の適合性を図7に示す。実験結果と(4)式は良い対応を示している。

$$\sigma_{ct} = 4 \times \left(\frac{\sigma_B}{60} \right)^{2/3} \quad (4)$$

ここで、

σ_{ct} : コンクリート割裂引張強度 (MPa)
 σ_B : コンクリート圧縮強度 (MPa)

(2) 付着剛性

付着剛性を算定するためには、最大付着応力とそのときのすべり量を決定する必要がある。

図4に示される引抜き試験結果より得られた最大付着応力と、そのときのすべり量を補強筋径で除した値（以下、すべり量比）の関係を図8に示す。なお、図8には前報その1での実験結果も再掲している。図8に示される関係に対する影響因子は、コンクリート強度のみである。コンクリート強度が大きくなるほど最大付着応力が

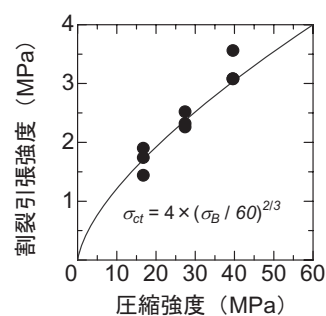


図7 圧縮強度と割裂引張強度の関係

増し、すべり量比は小さくなる傾向が明確に伺える。図8の結果に対し、双曲線関数で最小二乗法を適用すると、(5)式で示される回帰式を得た。なお、(5)式は図8の実線で示される。

$$\tau_{b\max} = \frac{1.16}{(s_{\max}/d_b)} \quad (5)$$

ここで、 d_b : 補強筋径 (mm)

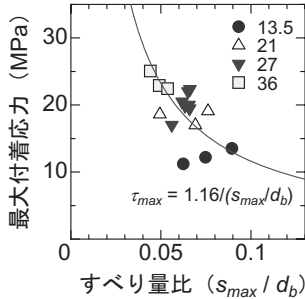


図8 最大付着応力-すべり量比関係

コンクリートの圧縮強度 σ_B が最大付着応力に及ぼす影響を図9に示す。図9には、 σ_B の1/2乗と σ_B の2/3乗に比例する形でそれぞれ最小二乗法により回帰処理をした結果も示す。回帰式として(6)式および(7)式を得た。決定係数は、(6)式の場合が1.81、(7)式の場合が1.54となり、(7)式の方が誤差が小さい。ここでは(7)式が適当であるとして以下の検討を進める。

$$\tau_{b\max} = 3.63 \times \sqrt{\sigma_B} \quad (6)$$

$$\tau_{b\max} = 2.07 \times \sigma_B^{2/3} \quad (7)$$

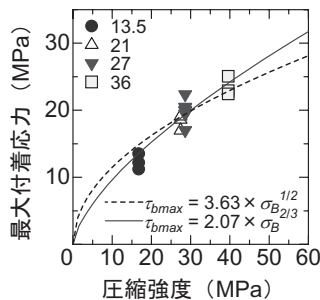


図9 最大付着応力-圧縮強度関係

コンクリート強度がすべり量比に及ぼす影響を図10に示す。コンクリート強度の増加に対し、すべり量比は双曲線的に減少しており、既往の研究結果¹³⁾とも合致している。ここで、(5)式および(7)式より s_{\max}/d_b に関して解くと(8)式を得る。(8)式の示す関係を図10中に実線で示した。実験結果を概ね良く評価している。

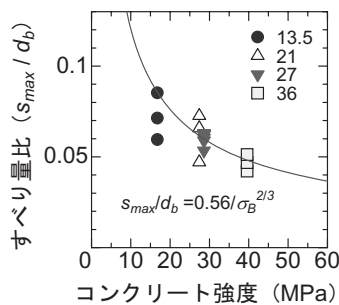


図10 すべり量比-圧縮強度関係

$$\frac{s_{\max}}{d_b} = \frac{0.56}{\sigma_B^{2/3}} \quad (8)$$

以上より、付着剛性(k_f)は(7)式および(8)式より導かれ、(9)式となる。

$$k_1 = \frac{3.69 \times \sigma_B^{4/3}}{d_b} \quad (9)$$

4.2 理論算定式の簡略化

以下に示される(2)式に対し、(4)式および(9)式を代入すると(10)式となる。簡略化のため、一般的な配筋において $np \ll 1$ とし、係数をまとめると、最終的に(11)式が導かれる。(2)式と(11)式を各コンクリート強度に対して比較したグラフを図11に示す。図11より、(11)式は、(2)式と同等の精度でひび割れ幅を算定できると考えられる。

$$w_{cr} = 2 \cdot \sqrt{\frac{2\sigma_{ct}A_c}{k_1\phi_b} \left(\varepsilon_{bl} - \frac{1+np}{2} \cdot \frac{\sigma_{ct}A_c}{E_bA_b} \right)} \quad (w_{cr} \leq 2 \cdot s_{\max}) \quad (2)$$

$$= 2 \cdot \sqrt{\frac{2 \times 0.261 \times A_c}{3.69 \times \pi \times \sigma_B^{2/3}} \left\{ \varepsilon_{bl} - \frac{1+np}{2} \cdot \frac{0.261 \times \sigma_B^{2/3} \times A_c}{E_bA_b} \right\}} \quad (10)$$

$$w_{cr} = \sqrt{\frac{0.18A_c}{\sigma_B^{2/3}} \cdot \left(\varepsilon_{bl} - \frac{0.13}{E_b p} \sigma_B^{2/3} \right)} \quad (11)$$

ここで、

p : 補強筋比 (= A_b/A_c)

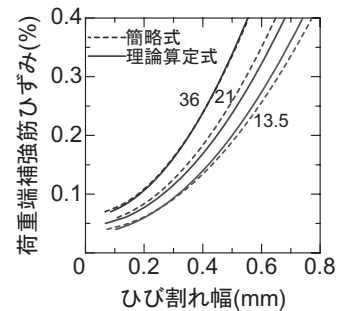


図11 理論算定式と簡略式の比較

4.3 算定式の場合分けを必要としない補強筋ひずみの範囲

本報は、(2)式(付着構成則の初期勾配の範囲で算定可能なひび割れ幅)を検討対象としている。前報その1で報告した実験および本実験では、補強筋が異形鉄筋の場合(2)式のみで評価可能であった。ここでは、(2)式のみで評価可能な荷重端補強筋ひずみの範囲を示す。

(2)式において、荷重端補強筋ひずみ(ε_{bl})について解くことができる。 ε_{bl} について解いた式に対し、 s_l の値として場合分けの境界値である s_{\max} を与えると(12)式となる。

$$\varepsilon_{bl} \leq \frac{\phi_b}{\sigma_{ct}A_c} \left(\frac{1}{2} k_1 \cdot s_{\max}^2 \right) + \left(\frac{1+np}{2} \right) \frac{\sigma_{ct}A_c}{E_bA_b} = \varepsilon_{b\max} \quad (12)$$

(12)式の $\varepsilon_{b\max}$ は、補強コンクリート部材の荷重端(=ひび割れ位置)におけるひび割れ幅が、図1の付着構成則の最大付着応力時のすべり量(s_{\max})の2倍となるときに荷重端補強筋ひずみである。したがって、弾性域において荷重端補強筋ひずみ(ε_{bl})が $\varepsilon_{bl} \leq \varepsilon_{b\max}$ の範囲であれば、(2)式のみでひび割れ幅を算定できる。(4)式、(8)式および(9)式を(12)式に代入し(13)式の形に簡略化する。

る。ここで、(12) 式の一部は (11) 式と同様に簡略化している。

(13) 式に本研究で用いた実験パラメータ ($A_c: 10000\text{mm}^2$, $d_b: \text{D10}$, $E_b: 194\text{GPa}$, $A_b: 71.33\text{mm}^2$) と各コンクリート強度を代入し、 $\epsilon_{b\max}$ を求めた結果を表 4 に示す。各コンクリート強度における $\epsilon_{b\max}$ は、本研究で用いた異形鉄筋の降伏ひずみ (0.38%) に比べ十分に大きく、本研究の両引き試験のひび割れ幅算定は、(2) 式のみで算定されることがわかる。

更に (13) 式を補強筋比とコンクリート圧縮強度の関数としてより一般的な形で与えると (14) 式となる。 $p/\sigma_B^{2/3}$ を一つの変数と見なすと $\epsilon_{b\max}$ に関して図 12 に示す関係を得る。(14) 式は、 $p/\sigma_B^{2/3}=2.75 \times 10^{-4}$ 、最小値 $\epsilon_{b\max}=0.48\%$ を取る。すなわち、図 12 は、降伏ひずみが 0.48% 以下の異形鉄筋を用いた場合、コンクリート強度または補強筋比の取る値に関わらず、理論算定式の (2) 式、すなわち簡略式の (11) 式でひび割れ幅を評価できることを示している。

$$\epsilon_{b\max} = \frac{6.96d_b^2}{A_c} \cdot \frac{1}{\sigma_B^{2/3}} + \frac{0.13A_c}{E_b A_b} \cdot \sigma_B^{2/3} \quad (13)$$

$$\epsilon_{b\max} = \alpha \cdot \frac{p}{\sigma_B^{2/3}} + \beta \cdot \frac{\sigma_B^{2/3}}{p} \quad (14)$$

ここで、

- α : 定数 (=8.86)
- β : 係数 (=0.13/ E_b)

表 4 本研究で用いた各コンクリート強度に対する $\epsilon_{b\max}$

コンクリート強度 (MPa)	13.5	21	36
$p/\sigma_B^{2/3}$	1.26×10^{-3}	0.94×10^{-3}	0.65×10^{-3}
$\epsilon_{b\max}$ (%)	1.17	0.90	0.68

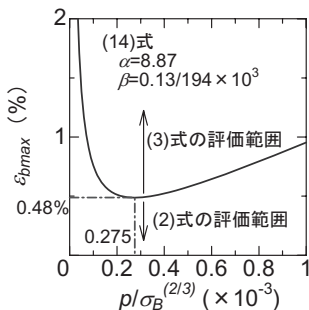


図 12 荷重端補強筋ひずみに応じた算定式の適用範囲

5. まとめ

本研究では、前報その 1 で構築した荷重端補強筋ひずみ-ひび割れ幅関係の理論算定式を、より実用的な形にすることを目的とした実験および検討を行った。理論算定式では実験パラメータとなっ

ているコンクリート割裂引張強度と付着剛性に対し、それぞれコンクリート圧縮強度、圧縮強度および鉄筋径の関数で与えることで、より簡易な算定式を構築した。また、簡略化した算定式が理論算定式と同等の精度を有することを確かめた。

本研究で簡略化した式は、付着構成則の初期勾配の範囲で算定されるひび割れ幅を対象とした式であるが、補強筋に異形鉄筋を用いた場合の弾性範囲でのひび割れ幅は、コンクリート強度および補強筋比に依らず、簡略式で算定可能であることを示した。

謝辞

本研究の遂行にあたっては、筑波大学大学院修士課程中山裕司氏、卒研究生麻生高行氏の協力を得た。

参考文献

- 1) プレストレスト鉄筋コンクリート (Ⅲ種 PC) 構造設計・施工指針・同解説、日本建築学会、1986
- 2) 土木学会、コンクリート標準示方書 (2002 年制定)、構造性能照査編 pp.100~102
- 3) 角田与史雄：鉄筋コンクリートの最大ひび割れ幅、コンクリートジャーナル、Vol.8、No.9、Sept、pp.1~10、1970.9.
- 4) 鈴木計夫、大野義照：プレストレスト鉄筋コンクリートはりの曲げひび割れ幅に関する研究 - その 1 初期ひび割れ幅について、日本建築学会論文報告集、第 303 号、pp.9~19、1981.5
- 5) 六車 照、森田司郎、富田幸次郎：鋼とコンクリートの付着に関する基礎的研究 (1 付着応力分布について) - (1)、日本建築学会論文報告集、第 131 号、pp.1~8、1967.1
- 6) 野口貴文、友澤史紀：高強度コンクリートの圧縮強度と各種力学特性との関係、日本建築学会構造系論文集、第 472 号、pp.11~16、1995.6
- 7) 山尾芳秀、周 礼良、二羽淳一郎：付着応力-すべり関係に関する実験的研究、土木学会論文報告集、第 343 号、pp.219~228、1984.8
- 8) 飯塚敬一、檜貝 勇、斉藤成彦、高橋良輔：かぶり厚が小さい異形鉄筋の付着性状に関する実験的研究、コンクリート工学年次論文集、Vol.30-No.3、pp.655~672、2008
- 9) 金久保利之、米丸啓介、福山 洋：補強コンクリート部材の付着割裂性状に関する研究 (その 1：横補強のない場合の局所付着割裂性状)、日本建築学会構造系論文集、第 492 号、pp.99~106、1997.2
- 10) たとえば、国分正胤、岡村 甫：太径鉄筋の使用に関する研究、土木学会論文報告集、第 202 号、pp.103~113、1972
- 11) 村田二郎、河合礼茲：引抜き試験による異形鉄筋の付着強度に関する研究、土木学会論文集、第 348 号/V-1、pp.113~122、1984.8
- 12) 池田尚治：鉄筋コンクリート部材における鉄筋とコンクリートとの応力伝達に関する研究、土木学会論文報告集、第 307 号、pp.85~97、1981.3
- 13) 藤井 栄：鉄筋コンクリートにおける付着・定着特性とその部材性能に及ぼす影響に関する研究、京都大学学位論文、1992.1

注

注 1) 大和伸行、金久保利之：補強コンクリート部材のひび割れ幅算定式 (その 1：付着構成則を bi-linear でモデル化した場合の理論解)、日本建築学会構造系論文集、2009.6 (掲載予定)

(2009 年 4 月 8 日原稿受理、2009 年 5 月 27 日採用決定)