

HPFRCC における繊維の配向性が引張性状に及ぼす影響

繊維配向角分布の評価と曲げ性状における寸法効果

STUDY ON THE EFFECT OF FIBER ORIENTATION TO TENSILE BEHAVIOR OF HPFRCC

Evaluation of fiber orientation distribution and size effect of bending behavior

浅野 浩平*, 金久保 利之**

Kohei ASANO and Toshiyuki KANAKUBO

The purpose of this study is to evaluate the effect of fiber orientation in HPFRCC (High Performance Fiber-Reinforced Cementitious Composite) to its tensile behavior. The cylindrical core specimens are extracted from HPFRCC specimens which have different sectional size. These core specimens are operated with X-ray CT scan system and fiber in HPFRCC is visualized. The fiber orientation angle is obtained from the visualized images and the fiber orientation angle distribution is evaluated by newly defined probability density function characterized by "orientation intensity". The fiber orientation has the tendency that the fiber is oriented toward the parallel direction to matrix flow. The calculation for bending strength is carried out using the proposed evaluation method and the result can express the tendency of the size effect of experimental results.

Keywords: Fiber orientation angle distribution, Orientation intensity, Snubbing coefficient, Fiber bridging stress

繊維配向角分布, 配向強度, スナビング係数, 架橋応力

1. はじめに

高性能繊維補強セメント系複合材料 (HPFRCC: High Performance Fiber-Reinforced Cementitious Composites) とは、モルタルマトリックスに短繊維を体積混入率で数%混入させた材料であり、引張応力下において初期ひび割れ発生後も微細なひび割れを伴いながら耐力が上昇し、擬似歪硬化性状といった特有の挙動を示す、高靱性な材料である。繊維補強セメント系複合材料では一般的なコンクリート材料における寸法効果に加えて、繊維の分散や配向性に起因する寸法効果の存在が知られており(例えば¹⁾、繊維が外力に対して有効な配向にない場合、本来の性能が発揮されないことが危惧される。HPFRCC を構造部材に適用するためには、単繊維とマトリックスの付着性状と繊維配向角分布、さらに材料試験レベルでの力学性状と構造部材中での性状との関連を把握することが必要である。本研究では PVA (polyvinyl alcohol) 繊維を用いた HPFRCC 試験体内部の繊維配向性に着目した。寸法が異なる 3 種類の曲げ供試体より円柱形コア試験体を採取し、X 線 CT スキャンによってコア試験体内部を可視化することによって、各繊維配向角分布の評価を行った。また、繊維の配向角によって、マトリックスからの引抜抵抗力が増大する「スナビング効果²⁾」が知られている。任意の断面を有した一軸引張試験体を仮定し、ひび割れ断面に架橋する繊維の配向角分布を与える確率関数を導入することにより、スナビング

効果および寸法効果を考慮した HPFRCC の最大架橋応力の算出を行った。また、曲げ応力下において、ひび割れ断面に生じる架橋応力の差異が曲げ耐力に影響を及ぼすと考え、既往の曲げ試験結果と算定値の比較を行い、HPFRCC の曲げ性状における寸法効果の検討を行った。

2. 可視化による繊維配向角分布の検出

2.1 使用材料および試験体概要

X 線 CT スキャン撮影用のコア試験体は、著者らが加力を実施した HPFRCC 曲げ供試体³⁾より採取した。HPFRCC に使用した結合材は中庸熱ポルトランドセメントおよびフライアッシュ、細骨材は比表面積 2500cm²/g の石灰石砕砂である。水結合材比は 42%、砂結合材比は 77%である。繊維投入前のフレッシュモルタルの流動性を確認するために J 漏斗を用いた流下時間測定試験を行い、使用した材料の平均流下時間は 50 秒である。練り混ぜは容量 1m³の実機ミキサーを用い、曲げ供試体の打設は、供試体軸方向に流れるよう均一かつ連続的に打ち込み、打継ぎによる繊維配向の不連続性を排除するように配慮した。

使用した PVA 繊維の諸元を表 1 に、コア試験体および採取元曲げ供試体の諸元を表 2 に示す。各コア呼称末尾のアルファベットは図 1 に示すコア採取位置に対応しており、供試体中央部の曲げひび割

* 筑波大学大学院システム情報工学研究科
博士後期課程・修士(工学)

** 筑波大学大学院システム情報工学研究科
准教授・博士(工学)

Doctoral Program Student, Graduate School of Systems and Information Engineering, Univ. of Tsukuba, M. Eng.
Assoc. Prof., Graduate School of Systems and Information Engineering, Univ. of Tsukuba, Dr. Eng.

表 1 PVA 繊維諸元

繊維長(mm)	繊維径(μm)	引張強度(MPa)	弾性係数(GPa)
12.0	40	1690	40.6

表 2 コア試験体諸元

コア呼称	コア寸法 (mm)	コア採取元曲げ供試体諸元	
		繊維混入率(%)	寸法(mm)
B40V-C	$\Phi 12 \times 40$	2.0	40×40×160
B40V-E			100×100×400
B100V-C			
B100V-E			
B240V-C			
B240V-E			

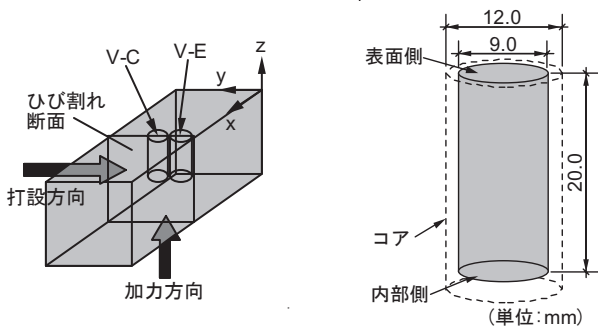


図 1 コア採取位置

図 2 撮影領域

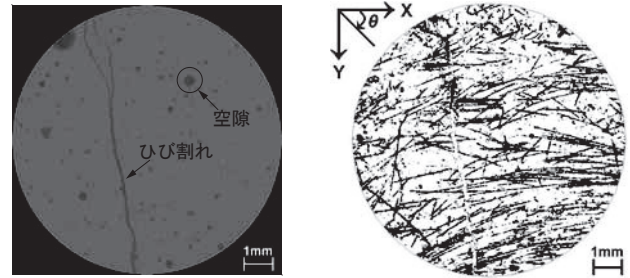
表 3 撮影仕様

項目	仕様
使用装置	マイクロフォーカス X線 CT システム
焦点寸法	5 (μm)
管電圧	190 (kV)
管電流	0.15 (mA)
スライス幅 / スライスピッチ	0.015 / 0.0075 (mm)

れが発生した周辺において、V-C は断面中央部、V-E は型枠近傍の断面端部から採取を行った。座標軸は X 軸を曲げ供試体の軸方向とし、Z 軸はコア試験体の軸方向と一致し、曲げ供試体の表面方向を正方向とする。

2.2 撮影および画像処理手法の概要

採取したコア試験体の図 2 に示す領域に対して、コア試験体の表面側から内部側にかけて XY 平面の撮影を行った。撮影に使用した装置の仕様を表 3 に示す。B40V-C コアより撮影した XY 平面画像の一例を図 3 (1) に示す。空隙やひび割れ、繊維が確認できるが、繊維の鮮明さに欠けるため、撮影された画像に対して二値化を行った。空隙およびひび割れに対しては前後の画像と統合し、体積を閾値として除去を行った。繊維とマトリックスの判別には、それぞれを構成する画素値の差を教師データとして利用し、繊維を構成する画素のみを抽出した。二値化処理後の画像を図 3 (2)(3)(4) に示す。さら



(1) 撮影画像

(2) XY 平面



(3) YZ 平面

(4) ZX 平面

図 3 撮影画像および二値化処理後の画像の例 (B40V-C コア)

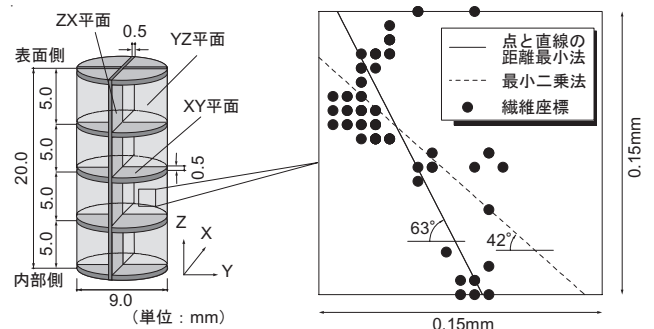


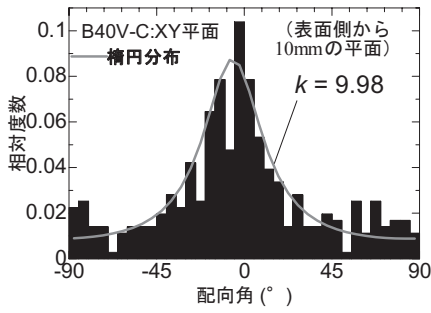
図 4 繊維配向の検討領域

図 5 繊維配向角の検出方法

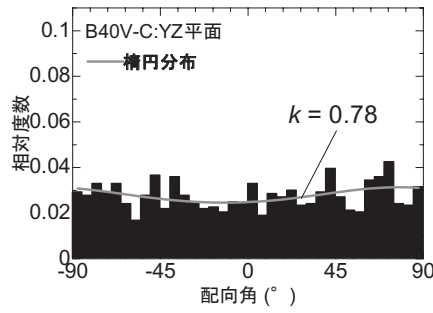
に、図 3 (2) に示す XY 平面画像を積み重ねることで 2 次元情報を 3 次元情報へ構築し、YZ 平面および ZX 平面画像を得て、繊維配向性の評価を行う。評価を行う領域は、図 4 に示すように、XY 平面に関してはコア全長を 4 分割し、コア表面側から内部側にかけて 5 つの平面領域を用いた。YZ 平面および ZX 平面については各座標軸に対して最大断面となる領域を用いた。また、繊維として視認できる繊維座標の連続性を確保するため、各平面画像において 0.5mm 厚の繊維座標情報を重ねて用いた。

2.3 繊維配向角の検出方法

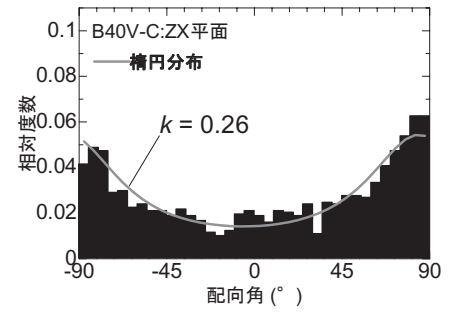
繊維配向角を検出するため、平面画像を正方形格子で分割し、格



(1) XY平面 繊維配向角の分布



(2) YZ平面 繊維配向角の分布



(3) ZX平面 繊維配向角の分布

図6 各平面における繊維配向角の分布 (B40V-C コア)

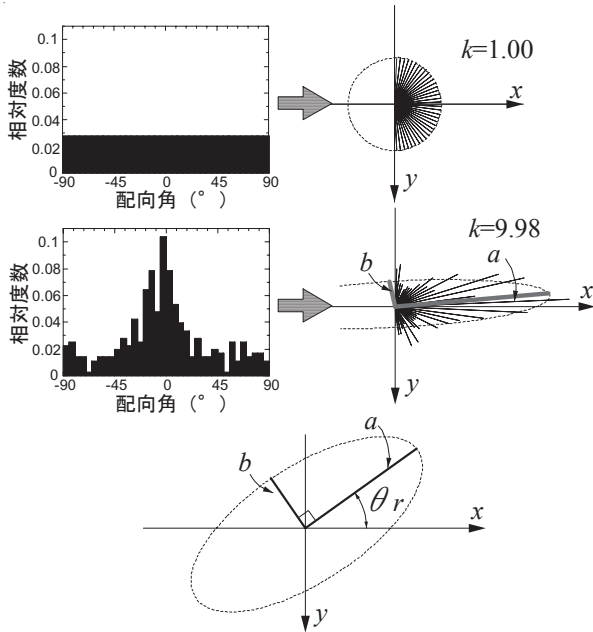


図7 楕円分布の定義

3. 繊維配向角分布の評価

各平面画像から検出した繊維配向角の相対度数分布を得、繊維配向角分布図を作成した。一例として B40V-C コアから得られた結果を図6に示す。繊維配向角の分布形状を定量的に評価するために、和紙における繊維配向性の評価手法⁴⁾を参考とした。図7に示すように、配向角分布の各階級の相対度数に対して、配向角を偏角とする平面座標に変換する。その後、図7に示す楕円による近似を行い、楕円の径 (a および b) と、径と座標軸のなす角 θ_r を得る。なお、 a で示される楕円の径の偏角を θ_r とし、 θ_r のとり得る範囲は $-\pi/4 < \theta_r \leq \pi/4$ とする。繊維配向の特徴を表現する指標として、(1)式で定義される配向強度 k を導入する。図7中に示すように、繊維配向角の分布が一樣な場合、配向強度は1となり、 $k > 1$ の場合は θ_r について配向性が強いことを示す。このとき、配向角 θ に関する相対度数を与える確率密度関数は k および θ_r を用いて(2)式で表される。

$$k = \frac{a}{b} \quad (1)$$

ここで、 a : θ_r を偏角とする楕円の径

b : θ_r に直交する楕円の径

$$\text{ただし、} -\frac{\pi}{4} < \theta_r \leq \frac{\pi}{4}$$

$$p(\theta) = \frac{\sqrt{k}}{\pi} \cdot \frac{C}{\cos^2 \theta + A \sin \theta \cos \theta + B \sin^2 \theta} \quad (2)$$

ここで、

$$A = \frac{(1-k) \sin 2\theta_r}{1+(k-1) \sin^2 \theta_r}, \quad B = \frac{k-(k-1) \sin^2 \theta_r}{1+(k-1) \sin^2 \theta_r}, \quad C = \frac{1}{1+(k-1) \sin^2 \theta_r}$$

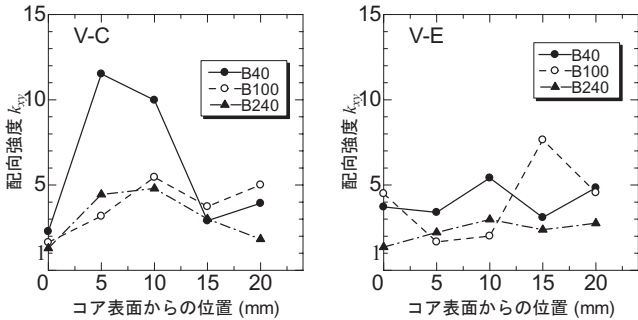


図8 XY平面における配向強度の変化

子毎に評価を行う。格子寸法は、隣接する繊維が同一格子内に混在することを避けるため、本研究では 0.15mm 角とした。得られた繊維座標の一例を図5に示す。各繊維座標と回帰直線の距離の平方和が最小となるように回帰直線を決定し(点と直線の距離最小法)、回帰直線の傾きを繊維配向角と定義した。なお、繊維配向角は図3中に示すように、XY平面ではX軸、YZ平面ではY軸、ZX平面ではZ軸から時計回りを正としている。同図中に示す最小二乗法による回帰直線と比較すると、点と直線の距離最小法による近似直線の方が精度良く評価できている。

XY平面の5つの領域における、配向強度 k の変化を図8に示す。V-CおよびV-E共に、明確な傾向は見られなかった。全てのコアの各平面における配向強度 k および θ_r の値を表4に示す。XY平面に関しては、5つの領域の値の平均値とした。採取位置 (V-C, V-E) による明確な違いは確認できないが、XY平面に関しては、供試体断面寸法が小さい程配向強度は大きい傾向を示し、 θ_r が小さいことから、X軸に対して配向が卓越する傾向が見られる。YZ平面に関しては、図3においても点状の繊維が比較的多く見られ、X軸に繊維が配向しYZ平面に直交していることが考えられるため、顕著な傾向は確認できない。したがって、打設時のマトリックスの流動方向

表4 配向強度および θ_r 一覧

コア呼称		XY 平面*		YZ 平面		ZX 平面	
		k_{xy}	$\theta_r (^{\circ})$	k_{yz}	$\theta_r (^{\circ})$	k_{zx}	$\theta_r (^{\circ})$
B40	V-C	6.12	-2.8	0.78	-12.4	0.26	-5.7
	V-E	4.10	0.0	0.61	-23.5	0.57	21.3
B100	V-C	3.81	6.1	0.37	-32.7	0.76	-1.1
	V-E	4.08	-3.0	1.25	31.6	0.20	7.4
B240	V-C	3.08	11.3	1.16	29.2	0.56	-3.8
	V-E	2.34	-13.8	2.23	40.4	0.53	-21.7

* 5つの領域の値の平均値

によって繊維配向性は強く影響を受けると考えられ、供試体寸法が小さい程その影響を受け易いことを示唆している。

4. 最大架橋応力の検討

4.1 ひび割れ断面を架橋する繊維混入率

繊維補強セメント系複合材料の引張挙動の評価においては、ひび割れ断面を架橋する繊維の数が重要となる。既往の研究^{例えは5)}では、(3)式で示される配向係数 β が提案されており、ひび割れ断面に架橋する繊維の有効率として定義されている。これは、任意のひび割れ断面と繊維が交差する確率と等価であり、繊維が3次元ランダムに配向する場合、0.41となる。すなわち、ひび割れ断面を架橋する繊維の混入率は、繊維体積混入率の4割程度となる。このとき、ひび割れ断面を架橋する繊維の混入率は(4)式で与えられる。

(3)式においてXYおよびZX平面に関する(2)式を用いることで、繊維配向性を考慮した配向係数を表現することが可能となる。表4に示される配向強度を用いて算出した全てのコアの配向係数を表5に示す。配向強度に応じた配向係数が算出されており、供試体寸法が配向係数に及ぼす影響が確認できる。

$$\beta = \int_{-\frac{\pi}{2}}^{\frac{\pi}{2}} \int_{-\frac{\pi}{2}}^{\frac{\pi}{2}} \cos\theta \cdot \cos\phi \cdot p(\theta) \cdot p(\phi) d\theta d\phi \quad (3)$$

ここで、 β : 配向係数
 $p(\theta)$: XY平面に関する繊維配向の確率密度関数
 $p(\phi)$: ZX平面に関する繊維配向の確率密度関数

$$V_{f,bridge} = \beta \cdot V_f \quad (4)$$

ここで、 $V_{f,bridge}$: ひび割れ断面を架橋する繊維の混入率
 V_f : 繊維体積混入率

4.2 最大架橋応力の算出

単繊維がマトリックスから引き抜かれる場合、ひび割れ断面に対して垂直に配向する繊維よりも、配向角を有した単繊維の方が最大引抜荷重は増大するといった「スナビング効果²⁾」が知られている。これは図9に示すように、埋め込み口からの反力によって、見かけ上、引抜荷重が大きくなるためである。スナビング効果を定量的に

表5 配向係数の一覧

コア呼称	配向係数 β	
B40	V-C	0.60
	V-E	0.51
B100	V-C	0.50
	V-E	0.58
B240	V-C	0.50
	V-E	0.45

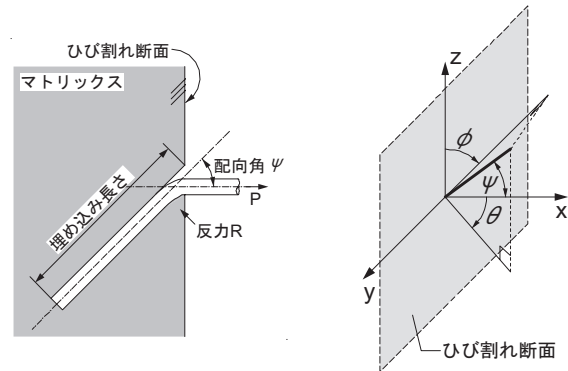


図9 スナビング効果

図10 配向角の定義

示す指標としてスナビング係数が提案されており、(5)式で定義される²⁾。また、マトリックスとの摩擦抵抗により、繊維表面の損傷に起因して繊維強度が公称値よりも小さくなるため、破断が生じ易くなることが報告されており、マトリックス内での繊維強度は(6)式で提案されている⁶⁾。

$$P = P_0 \cdot e^{f\psi} \quad (5)$$

ここで、 P : 配向角 ψ における最大引抜荷重
 P_0 : 配向角 0° における最大引抜荷重
 f : スナビング係数

$$\sigma_{fu} = \sigma_{fu}^n \cdot e^{-f'\psi} \quad (6)$$

ここで、 σ_{fu} : 配向角 ψ における繊維強度
 σ_{fu}^n : 見かけの繊維強度
 f' : 繊維強度低減係数

ここで、配向角の分布を有する単繊維の最大引抜荷重の総和を考えると、(7)式となる。この値がひび割れ断面を架橋する繊維の最大の架橋応力となる。なお、図10に示すように、配向角は想定する断面(ひび割れ断面)の法線方向(試験体軸方向)に対して最大となる角度 ψ を用いる。

(7)式で与えられる架橋応力は、繊維の配向性を考慮した、考え得る最大の応力であり、最大引抜荷重の総和とするためには、単繊維が同時に最大引抜荷重に達する必要がある。著者らが行ったPVA単繊維引抜試験⁷⁾では、ばらつきは大きいものの、ピーク荷重の時の繊維すべり量に、配向角に対する明確な傾向は見られなかった。今後のデータの蓄積が待たれるが、本報ではこの仮定の下、(7)式による検討を行う。

表6 入力パラメーター一覧

項目	
配向強度 k_{xy}, k_{zx}	表4参照
繊維径 (μm)	40
繊維混入率 V_f (%)	2.0
見かけの繊維強度 σ_{fu}^n (MPa)	1183*
繊維強度低減係数 f'	0.3 ⁶⁾
スナッピング係数 f	0.5 ⁶⁾
配向角が 0° における最大引抜荷重 P_0 (N)	0.7 ⁸⁾

* : 公称値 $\times 0.7$ ⁶⁾

表7 最大架橋応力 (計算値)

試験体断面寸法 (mm)	σ_{bridge} (MPa)	平均値 (MPa)	
40×40	V-C	5.17	4.29
	V-E	3.40	
100×100	V-C	3.27	4.08
	V-E	4.89	
240×240	V-C	3.30	2.98
	V-E	2.66	
ランダム配向	1.85		

$$\sigma_{bridge} = \frac{V_{f,bridge}}{A_f} \int_{-\frac{\pi}{2}}^{\frac{\pi}{2}} \int_{-\frac{\pi}{2}}^{\frac{\pi}{2}} P \cdot p(\theta) \cdot p(\phi) d\theta d\phi \quad (7)$$

$$\text{ただし、} P = \begin{cases} P_0 \cdot e^{-f\psi} & \text{for } P < A_f \cdot \sigma_{fu}^n \cdot e^{-f\psi} \\ 0 & \text{for } P > A_f \cdot \sigma_{fu}^n \cdot e^{-f\psi} \end{cases}$$

ここで、 σ_{bridge} : 最大架橋応力

P : 引抜荷重

A_f : 繊維断面積

コア試験体の採取を行った曲げ供試体と同じ断面寸法を有する一軸引張試験体を仮定し、(7)式より HPRCC の最大架橋応力の算出を行う。(7)式に入力するパラメーターの一覧を表6に示す。既往の研究⁶⁾では、PVA 繊維に関して、見かけの繊維強度は公称値の7割程度であり、繊維強度低減係数は0.3、スナッピング係数は0.5で検討されている。これらの値について、本研究でも同値を用いた。また、 P_0 については、既往の研究⁸⁾より、本研究で用いた PVA 繊維とほぼ同様の物性値および寸法を有し、水結合材比が同じであるマトリックスからの単繊維引抜試験の結果を参考とし、文献中のグラフより読み取った最大荷重の平均値である0.7Nを用いた。

以上の方法により算出された最大架橋応力 σ_{bridge} を、表7に示す。V-C および V-E で配向強度に明確な傾向が見られなかったため、それらの平均値も示している。また、参考として、繊維配向が完全な3次元ランダムであるとした場合の最大架橋応力も同表中に示した。これらの値を用いて、次章にてファイバーモデルによる断面解析を行い、曲げ耐力の実験値と計算値の比較を行う。

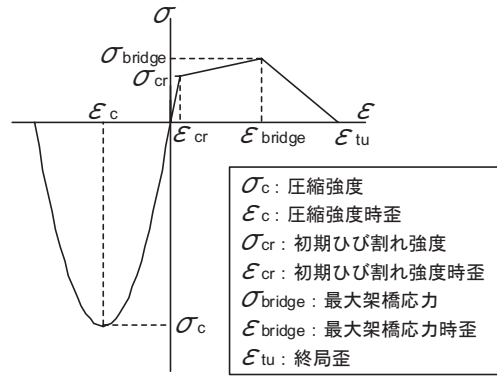


図11 応力-歪関係のモデル

表8 解析モデルパラメーター一覧

圧縮側		引張側 ⁹⁾				
σ_c (MPa)	ϵ_c (%)	σ_{cr} (MPa)	ϵ_{cr} (%)	σ_{bridge} (MPa)	ϵ_{bridge} (%)	ϵ_{tu} (%)
48.7	0.50	3.41	0.018	表7参照	1.67	2.37

5. HPRCC の曲げ耐力の評価

HPRCC の曲げ耐力は、ひび割れ発生後の架橋応力に強く依存する。本研究では、曲げ応力下における HPRCC の応力-歪関係をモデル化し、ファイバーモデルによる断面解析により、最大曲げモーメントを算出する。著者が加力を実施した HPRCC の曲げ試験結果⁸⁾との比較を行い、HPRCC の曲げ性状における寸法効果の検討を行う。応力-歪関係のモデルを図11に、解析に用いたパラメータを表8に示す。圧縮側は放物線モデルとし、材料試験によって得られた圧縮強度および圧縮強度時歪の平均値を用いた。引張側はトリリニアモデルとし、最大架橋応力は表7の値を用い、他のパラメータは既往の研究の HPRCC の一軸引張試験結果⁹⁾を参考にした。

算出した最大曲げモーメントを実験値と比較して表9に示す。なお、解析上、最大曲げモーメントは引張縁の応力が最大架橋応力に達したときに得られ、表8に示すモデルパラメータでは、トリリニ

表9 最大曲げモーメント一覧

試験体 断面寸法 (mm)	最大曲げモーメント (kN・m)				
	V-C	V-E	ランダム 配向	実験値 バッチ A	実験値 バッチ B
40×40	0.129	0.098	0.084	0.155	0.124
				0.153	0.110
				0.168	0.109
100×100	1.49	1.94	1.31	2.64	1.86
				2.72	1.73
				2.83	2.16
240×240	20.7	19.1	18.2	16.5	—
				17.3	—
				13.9	—

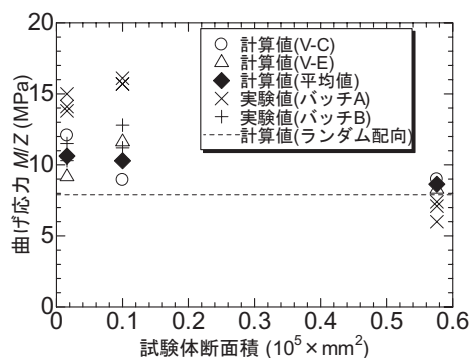


図 1 2 曲げ応力-試験体断面積関係

アモデルの軟化領域は最大曲げモーメントに寄与しなかった。寸法効果を確認するため、最大曲げモーメントを断面係数で除した曲げ応力を定義し、最大曲げモーメント時の曲げ応力と試験体断面積の関係を図 1 2 に示す。計算値および実験値ともばらつきは大きい、断面積が大きくなるほど曲げ耐力が低下する傾向は捉えている。試験体断面寸法が 40×40mm および 100×100mm の場合、計算値は実験値の下限値を示す傾向があり、240×240mm の試験体の場合、計算値は実験値を上回っている。本研究では計測機器の制約上、試験体表面層部 20mm からのコアの採取であったために、採取位置による明確な差が得られなかったことが考えられる。それらの値により試験体断面全体を評価したため、試験体断面寸法が小さいものについては過小評価、断面寸法が大きいものについては過大評価する傾向になった可能性が考えられる。

また、バッチ A とバッチ B の実験値に差が見られるが、両バッチの調合は同じであり、本実験と同様に実機プラントにより製造した HPRCC では、引張強度の変動係数が 14%、引張終局歪の変動係数が 43%¹⁰⁾と、通常のコンクリートの圧縮強度のばらつきよりかなり大きい。本報では同一の材料による実験結果として取り扱ったが、これらの材料特性のばらつきが繊維の配向性に起因することも十分考えられ、本研究で提案した配向強度のばらつきも今後検討する必要があると考えられる。

6. 結論

繊維配向性が HPRCC の引張性状に及ぼす影響を把握するために、X 線 CT スキャンを用いた HPRCC 内部の繊維の可視化と配向性の評価および曲げ性状における寸法効果の検討を行った。以下に本研究で得られた知見を示す。

- (1) 繊維配向性は打設時のマトリックスの流動する方向に沿う傾向が見られ、その程度は試験体断面寸法が小さい程強い傾向があった。
- (2) 繊維の配向性を表現する確率密度関数として楕円分布を提案し、楕円の 2 つの径の比で定義する配向強度を介して配向角分布の評価を行った。その結果、繊維配向性の差異を定量的に評価することができた。
- (3) 提案した繊維配向角の分布を用いて、既往の曲げ試験体の耐力の実験値と計算値の比較を行った。その結果、計算値は HPRCC の曲げ性状における寸法効果の傾向を捉えることができた。

参考文献

- 1) 清水克将, 工藤脩平, 金久保利之: 高靱性繊維補強セメント複合材料の曲げおよびせん断性状における寸法効果, コンクリート工学年次論文集, vol.29, No.3, pp.1429-1434, 2007
- 2) Li, V. C. et al.: Effect of Inclining Angle, Bundling, and Surface Treatment on Synthetic Fiber Pull-out from a Cement Matrix, Composites, vol.21, No.2, pp.132-140, 1990
- 3) 平野雄大, 浅野浩平, 金久保利之: ECC の曲げおよび一軸引張性状における寸法効果, コンクリート工学年次論文集, vol.,31, No.1, pp.283-288, 2009
- 4) Enomae, T., Han, Y.H. and Isogai, A.: Fiber orientation distribution of paper surface calculated by image analysis, Proceedings of International Papermaking and Environment Conference, Tianjin, P. R. China (May 12-15), Book2, pp.355-368, 2004
- 5) 小林一輔, 睦好宏史: 繊維の分散と配向を考慮した鋼繊維補強コンクリート部材の強度と変形, 土木学会論文報告集, 第 299 号, pp.101-112, 1980
- 6) Kanda, T. and Li, V. C.: Interface Property and Apparent Strength of High-Strength Hydrophilic Fiber in Cement Matrix, Journal of materials in Civil Engineering, ASCE, vol.10, No.1, pp.5-13, 1998
- 7) 浅野浩平, 金久保利之: 高性能繊維補強セメント複合材料における短繊維の付着性状に関する研究 (その 2: 配向角を有した PVA 単繊維の引抜実験), 日本建築学会大会学術講演梗概集, A-1 材料施工 pp.345-346, 2012.9
- 8) 清田雅量, 三橋博三, 関田徹志, 川又篤: セメント系複合材料における繊維の付着特性に関する基礎的研究, コンクリート工学年次論文集, vol.23, No.2, pp.187-192, 2001
- 9) 清水克将, 金久保利之, 関田徹志, 永井覚: PVA-ECC 梁部材のせん断終局耐力評価, コンクリート工学年次論文集, vol.26, No.2, pp.1537-1542, 2004
- 10) Tetsushi Kanda, Shiro Tomoe et al.: Full Scale Processing Investigation for ECC Precast Structural Element, Journal of Asian Architecture and Building Engineering, vol.5, No.2, pp.333-340, 2006

(2013年2月5日原稿受理, 2013年7月8日採用決定)