

プログラミング学習指導に関する実践研究I

著者	金城 幸廣, 工藤 雄司, 大平 典男
著者別名	Kaneshiro Yukihiro, Kudo Yuji, Ohira Norio
雑誌名	研究紀要
号	33
ページ	85-95
発行年	1996-12-26
URL	http://hdl.handle.net/2241/9149

プログラミング学習指導に関する実践研究Ⅰ

工業科 金城幸廣・工藤雄司・大平典男・茂木好和・深作貞男

1. はじめに

コンピュータ活用の一分野として、プログラミングは様々な機関で行われていることである。したがって、コンピュータを用いたプログラミング学習は、パソコンの理解や情報教育の発展に対して不可欠なものである。

課題研究は、生徒が課題テーマを選定し、自ら実案、実行して成果を上げることを目指すことによって目的が達成されるものである。工業科の課題研究に於ける一分野においても、プログラミング学習は推進されており成果を上げている。また、現在も課題研究は、工業の教科の中で各科目との連携を図り継続して指導を行いコンテストでの各賞を受賞するとともに、生徒の学習意欲の向上に対しても成果を上げてきた。課題研究でのプログラミングの系統的な指導は、本年度で5年目となり、過去の系統的で継続した指導により、指導内容・方法などについて多くの改善を行うことができた。

本実践研究は、94～95年の2年間における課題研究でのプログラムコンテストの作品制作の実践の内容や方法を含め成果を報告するものである。

2. 1 実践内容

課題研究の主旨と情報教育の一分野であることを考慮し、年会計画を次のように設定した。

4月～7月 *全国高校生プログラミングコンテスト
作品制作（課題の設定、関係各科目の内容・方法の確認、個人あるいはグループの計画等の策定）

9月～2月 *OSについて
（各種OSの特徴及び実際について）
*C言語によるプログラミング
（C言語の特徴や他の言語との比較、C言語の活用方法）
*情報技術検定試験対策
（ハードウェア、ソフトウェア、数の表現、論理回路等）

本研究は課題研究におけるプログラミング学習についての実践研究を行なったものである。

2. 2 プログラミングコンテストについて

情報教育の急速な発展と社会における情報分野の普及に伴い、高等学校においても情報技術教育の活性化を図

ることが必要とされている。これらの趣旨により全国高校生プログラムコンテストは、高等学校に於けるクラブ活動や教科等で生徒が作成した作品を募り情報技術教育の普及・発展の拡大を目標としている。

本校でも何年も前からプログラムコンテストに参加し、生徒の目的意識の向上、プログラミング技術向上に向けた指導を行い成果を上げてきた実績がある。

2. 3 プログラミング言語

プログラミング指導において多くの専門書が出版されているが、いまだ有効性のあるものは少ない。特に工業分野においては機械設計技法に基づいたプログラミング教材提供が望まれている。

社会においても多くのプログラミング言語が使用されているが、設計手法においては基本的には類似したものであり、使用目的にあった活用がなされている。今回、プログラミング言語としてBASICを主としたが、これは多くの生徒が中学校の頃より慣れ親しんでいることおよび本校の情報基礎におけるプログラミング指導等でBASICが使用されていることによる。

プログラミング学習は、工業科においては1年次における情報基礎、2年次における機械実習の一分野及び他の科目においても継続的に行なわれている。

従って3年次の課題研究選択時においてはプログラミングに関心興味を持ち、かつ、プログラミング作成能力を有する生徒が選択した実状がある。

テーマ選定においては、生徒が工業科の授業の中で作品制作を行っていることを考慮し、かつ、卒業後工業の発展に寄与する人材育成を目標とする観点から工業教科から離れないことが望ましいとした指導を行っている。

3. 作品概要

以下に各テーマについて生徒の作成したプログラム作品、概要説明書、実行結果の一部、流れ図を示す。各プログラムリストは節末に示す。

3. 1. 1 2段減速の手巻ウインチの設計製図

平成6年度（第15回）

全国高校生プログラムコンテスト 優良賞

（作品の概要）

従来、手巻きウインチは、設計製図の教科において多くの工業高校、大学等の教材として活用されている。本

校の従前の機械科では機械実習において手巻きウインチの部品製作、組立を行っていた。そこで種々の設計条件を与え手巻きウインチの設計を行い、設計終了後主要な各部の寸法、組立完成図が表示できるプログラムである。この中で特に組立図は大いに評価できる内容である。図11に流れ図、図12実行結果を示す。

3. 1. 2 プログラム概要説明書(生徒作品)

プログラム名 : 2段減速の手巻ウインチの設計製図

使用言語(行数) : N 8 8 B A S I C (3 0 0 6)

使用機種 : P C - 9 8 2 1

[作成の目的]

学校の実習で手巻ウインチの製作を行い、これから設計・製図の授業でもそれについて学ぶので理解を深めようと思い、このプログラムを作成しました。

3. 1. 3 処理の概要

1. 最初に校名と校章を表示することで我校のイメージを表しました。
2. 各々題目を分けて何を設計するのかをわかりやすくしました。
3. 部品の各々の寸法を見やすく表示して、誰でも使うことができるようにしました。

[プログラムの特徴と特に工夫・努力した点]

- ・本を見ないと分からないような数値を画面上で数値を表示し、楽に入力ができるようなプログラムにしました。
- ・使用した本が難しかったので、分かりやすくする工夫をしました。

[利用の効果]

ウインチ製作の本を参考書として使用することで、プログラミングに対しても、参考書に対してさらに理解することができる。

3. 1. 4 プログラム設計報告書

(1)作品ができるまでの手順

- ・これまでのコンピュータ実習で学んだ知識を使って作成に取り組み、不要なものは省いていき、できるだけまとめ、より良く作りあげようとしてしました。

(2)協力体制

- ・個人個人が能力や興味関心に適しているように分野を分け、最後に各々のプログラムを組み合わせ完成させました。

(3)新しいアイデア

- ・計算された数値のみの表示だけではなく、グラフィック化することにより、理解しやすくなってい

ます。

(4)苦心した点

- ・最初は基にする参考書の内容が難かしくてどのように始めたらよいか分からず、大変でした。
- ・変数がかかなり多いので、使っているうちに変数のアルファベットが2桁になってしまい、混乱してしてしまうことがしばしばありました。
- ・グラフィックスを入れたことにより行数が増えて時間がかかってしまいました。
- ・データを記憶して読み出す必要があったのでシーケンシャルファイルを使用しました。
- ・プログラムが、多すぎて、メモリーが足りなくなりファイルを3つに分ける工夫をしたが、それを1つにまとめるときに、結果を持ち越しするのが、なかなかできなくて、とてもたいへんでした。

(5)よくできた点

- ・オープニングの時間の取り方がちょうどよくできました。
- ・グラフィックスが綺麗に描け上手にできたと思う。
- ・前のメニューで数値を求めれば、その後のメニューでは入力せずに進められ、何回でも同じメニューを選ぶことができ、訂正することができます。
- ・全体的に見やすくできました。

(6)作品使用の効果例

- ・グラフィック化することにより、数値のみでないの
- で分かりやすく行うことができます。
- ・関係する授業での使用が可能になる等の実用性があります。

変数表

オープニング

メニュー選択 A

巻上荷重 R \$

ワイヤーロープ

切断荷重 Q

安全率 S

ロープ径 D

巻胴

巻胴直径 M

ロープの巻数 N

余裕しろ J

揚程 L

ロープのピッチ P

巻胴へのロープの巻付け長さ B

材料の圧縮許容応力	SC	歯車 a	ピッチ円径	PA
肉厚寸法	T		外形	GA
フランジ径に対する安全率	SF		全歯たけ	HA
厚み	TF		歯末のたけ	HC
右端の余裕しろの安全率	SM		円ピッチ	TY
右端の余裕しろ	SH		歯幅	BA
左端の余裕しろの安全率	TG	歯車 b	ピッチ円径	PB
左端の余裕しろ	RP		外形	GB
止め金具の直径	DR		全歯たけ	HA
ボルトの本数	V		歯末のたけ	HC
止め金具許容せん断応力	TR		円ピッチ	TY
止めねじ許容せん断応力	TN		歯幅	BB
止めねじ直径	DB	歯車 c	ピッチ円径	PC
材料選択	Y		外形	GC
巻胴側めねじ部の深さ	MM		全歯たけ	HB
巻胴側めねじ部の深さの安全率	SD		歯末のたけ	HD
止め金具厚み許容せん断応力	TT		円ピッチ	TZ
止め金具厚み	TM		歯幅	BC
止め金具幅	TH	歯車 d	ピッチ円径	PD
ピッチ円直径	DG		外形	GD
許容せん断応力	TV		全歯たけ	HB
ボルトの本数	VA		歯末のたけ	HD
巻胴全長	LT		円ピッチ	TZ
歯車			歯幅	BD
クランクハンドルにかかる手力	E	歯車 a と歯車 b との	中心距離	CA
何人掛け	F	歯車 c と歯車 d との	中心距離	CB
速度化	IA	巻胴軸・巻胴歯車		
クランク軸関係の効率	NA		スパン	TP
巻胴軸関係の効率	NB		接線方向の力	FA
巻胴関係の効率	NC		半径方向の力	FB
機械全効率	N		反力	RC
ハンドル長さ	LZ			RD
歯数 Z a	ZA		巻胴歯車の自重	WG
Z b	ZB		巻胴の自重	WD
Z c	ZC		巻胴内径	DD
Z d	ZD		リム内径 (歯車 d)	DN
歯車 c d についてのモジュール (計算値)	MA		曲げモーメント	ME
” に作用するトルク	TA		材料選択	G
” についてのモジュール (決定)	MC		合成モーメント	MZ
歯車 a b についてのモジュール (計算値)	MB		巻胴軸径	DA
” に作用するトルク	TB		ボルト径	VB
” についてのモジュール (決定)	MD		キー板寸法	AA~AH
歯幅係数	K		ボス外径	DO
歯の強さの係数	C		ボス長さ	LD

制御装置		クランクハンドル寸法	DK、BH、BI、BJ
ブレーキドラム回転力	RK	すべり軸受 中間軸ブシュ	
" 効率	NK	ジャーナル部軸受	DL
材料選択	O	軸受本体寸法 軸径	DT
$e^{\mu \theta}$	U	クランクハンドル軸の軸受	
張力	TI、TJ	ジャーナル部軸径	DU
手力	FC	軸受本体寸法 軸径	DY
Y座標変数	Z	PRINT OUT	P\$
帯の幅	BE		
ブレーキドラム帯の幅	BF		
リベット本数	NE		
リベット径	DS		
金具の厚み	TE、TK		
金具のねじ部	DC		
帯止めピン直径	DE		
ハンドル指示ピン	DP		
反力	DP		
ハンドルの幅	RR		
調整こま	TK、TL		
重錘の重さ	WA		
厚み	TQ		
つめ車・つめ軸			
モジュール	MF		
つめ車に作用するトルク	PF		
中間軸			
垂直方向の荷重	FD		
水平方向の力	FE		
合成曲げモーメント	MG		
中間軸に作用する垂直荷重	RG		
曲げモーメント	MJ		
合成荷重	FF		
ねじりモーメント	FG		
軸径	DI		
キー溝	KA		
クランクハンドル軸			
接線方向の反力	RH		
半径方向の反力	RI		
接線方向の曲げモーメント	MK		
半径方向の曲げモーメント	ML		
合成モーメント	MN		
ねじりモーメント	TS		
クランクハンドル軸径	DJ		
一辺の長さ	HE		

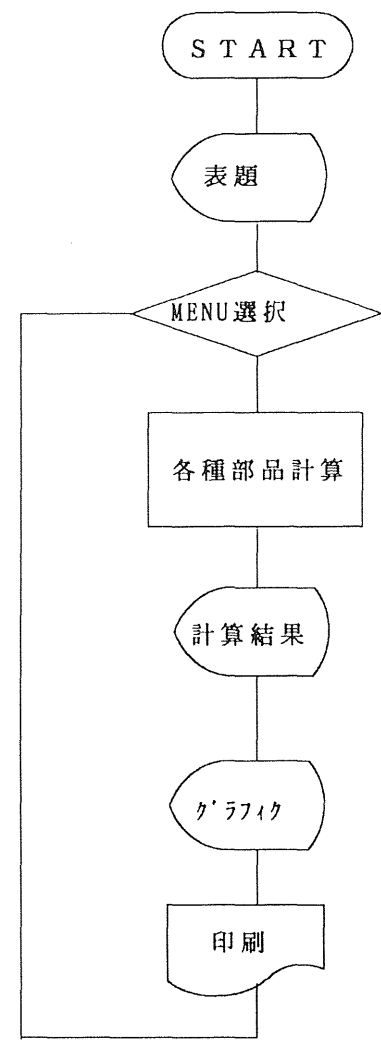
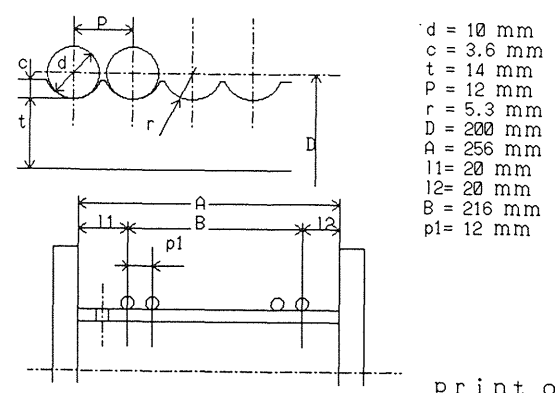


図11 流れ図



- d = 10 mm
- c = 3.6 mm
- t = 14 mm
- P = 12 mm
- r = 5.3 mm
- D = 200 mm
- A = 256 mm
- 11 = 20 mm
- 12 = 20 mm
- B = 216 mm
- p1 = 12 mm

print outしますか
<YorN>??

図121 実行結果 (巻胴)

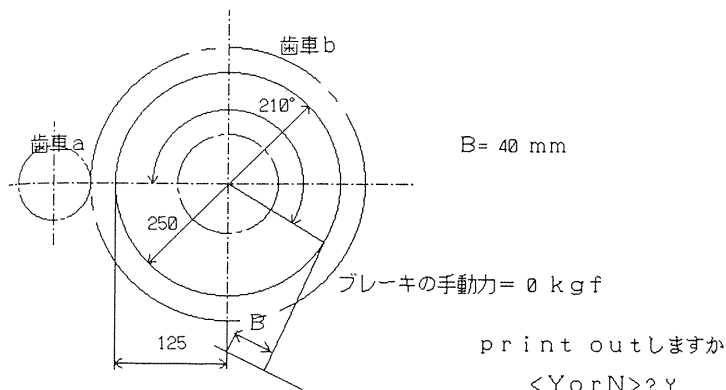


図1.2.2 実行結果 (ブレーキ装置)

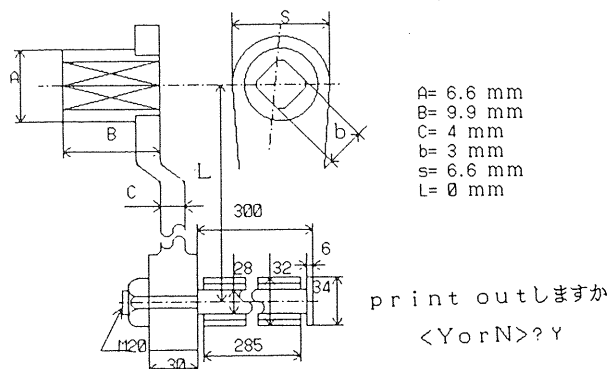


図1.2.3 実行結果 (クランクハンドル)

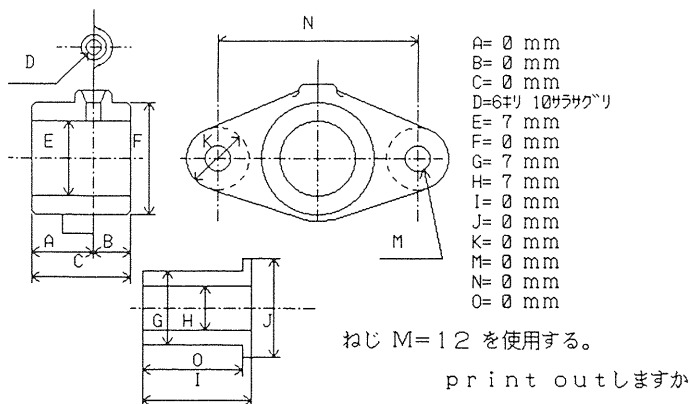


図1.2.4 実行結果 (軸受)

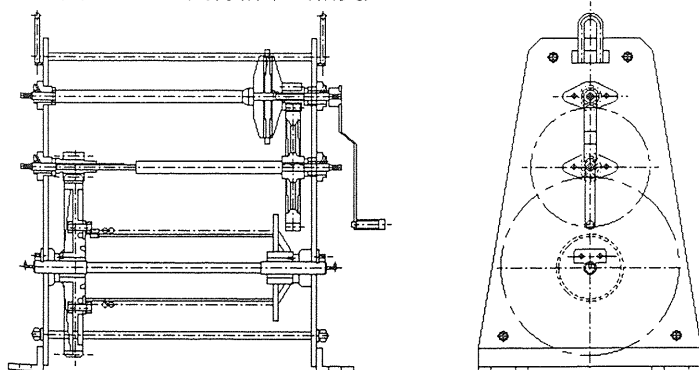


図1.2.5 実行結果 (組立図)

3. 2. 1 仮想溶接ロボットの動作表示

平成6年度 (第15回)

全国高校生プログラミングコンテスト 佳作

(作品の概要)

現在、ロボットの普及はめざましいものである。各種組立工場における自動化ライン等でロボットは広く使用されている。中でも溶接ロボットはプログラム作品教材として適切なものであり、ロボットの機械、構造の理解に役立つものである。作品の中では溶接使用時の電流を変えることにより、可視的に溶接火花の大きさを変えろというアイデアが注目される。図2.1に流れ図、図2.2に実行結果を示す。

3. 1. 2 プログラム概要説明書 (生徒作品)

プログラム名 : 仮想溶接ロボットの動作表示

使用言語 (行数) : N 8 8 BASIC (2 0 0 4)

使用機種 : PC-9 8 2 1

[作成の目的]

工場の組立ライン等に見られるロボットによる多関節溶接ロボットの制御とは、いかにしておこなわれているか、ということを知るため、パソコン上でシミュレーションしてみました。

[処理の概要]

1. タイトル表示で自校をアピールしました。
2. プログラムについての簡単な説明でこのプログラムの目的を強調しました。
3. 溶接についての説明を付ける事により、初めての人でも利用できるようにしました。
4. 被溶接物の厚さを入力する事により、電流、溶接棒の径を出力するようにしました。
5. 簡単なキー操作により、溶接ロボットの動きをグラフィック化しました。

[プログラムの特徴と特に工夫・努力した点]

ロボットに着目して、いかにロボットらしい、関節の動き出そうかということになったので、今回のBASICプログラムには、動きのある物にしました。でも、機械的動きのあるプログラムには参考にする本や、類似すりプログラムが大変少なかつたので、色々と苦労しました。又、キーの配置を考え、使い易くしました。

[利用の効果]

誰にでも、簡単に、多関節ロボットのシミュレーションと溶接についての知識を得ることができます。又、学校でのロボットを制御する授業に活用できます。

プログラム作成報告書

(1) 作品ができるまでの手順

今までに学んできた知識を使って誰が使用してもわかりやすく、使いやすいように作成しました。

(2)新しいアイデア

簡単なキー操作でロボットが動く様子をグラフィック化しました。

(3)苦心した点

- ・第一関節と第二関節の両方を動く様にするのが大変だった。
- ・機械的動きのあるプログラムにするには参考にする本や類似するプログラムが少なかったので大変苦労した。

(4)良くできた点

- ・タイトル画面の色づかいが良くできた。
- ・関節の動きのところがとても良くできた。
- ・電流の大きさが変わると火花の大きさが変化するようにできた。

(5)作品使用の効果例

- ・誰にでも簡単に多関節ロボットのシミュレーションと溶接についての知識を得ることができます。

変数表

ループ

時間合わせ用ループ

COLOR変更

汎用

入力待ち

関数代入

第一関節高さ調整 1

第一関節高さ調整 2

第一関節高さ調整 3

第一関節高さ調整 4

第二関節高さ調整 1

第二関節高さ調整 2

第二関節高さ調整 3

本体軸角度

第二関節高さ位置設定

被溶接物左右移動用

入力待ち (指示用)

火花 (アーク) X座標変更

被溶接物の厚さ

電流の大きさ [A/PA]

溶接棒の太さ [mm]

C O

H

C

A

A \$

I

X

X X

Y

Y Y

Z

Z Z

V

R

F

L

Z \$

D

U

A A

B O

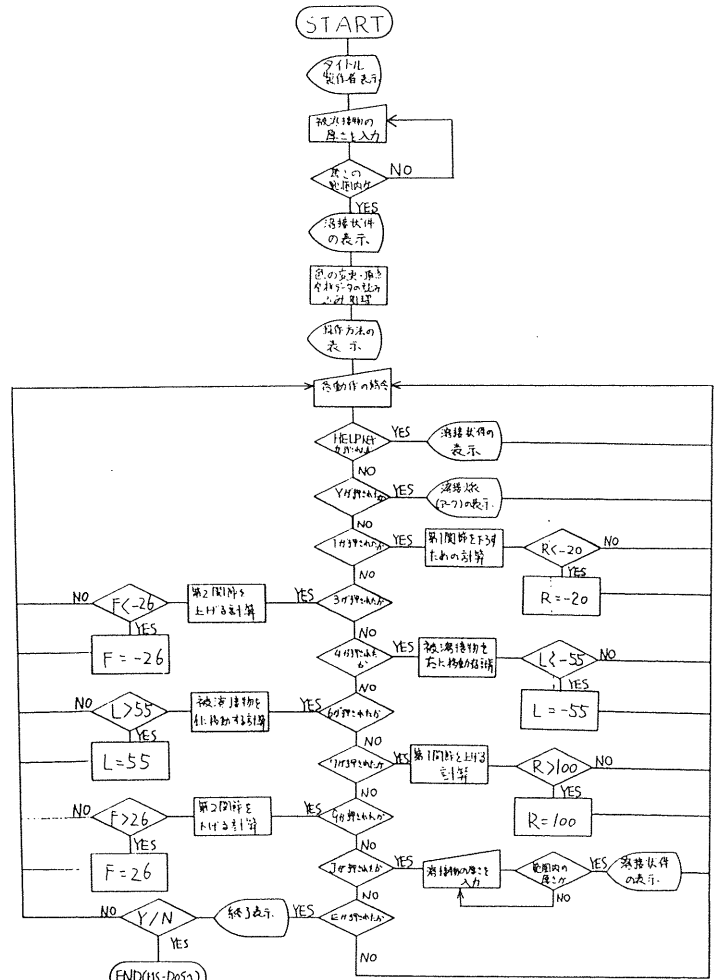
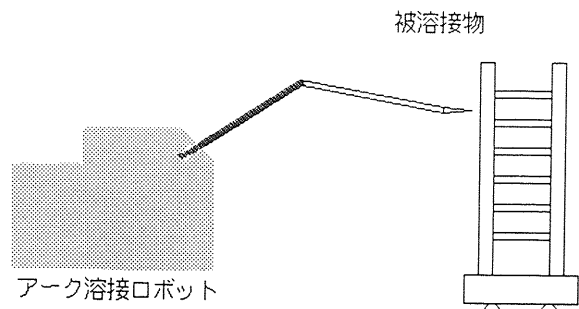


図 2 1 1 流れ図



仮想溶接ロボットのDEMO中です。
キーには、ふれないで下さい。
筑波大学附属坂戸高校 機械科3年
望月洋介 山口晴久 渡辺祐介
全国高校生プログラミングコンテスト佳作作品

図 2 1 2

3. 3. 1 テーブルフリタのシミュレーション

平成7年度 (第16回)

全国高校生プログラミングコンテスト 優良賞

(作品の概要)

機械科においては、機械設計の一例としてテーブルフリタがある。テーブルフリタは工場における荷物の積み

卸し、組立・取り付け作業、高所作業等で広く使用されており、無人搬送車等にも使用される。テーブルフリタの構造を理解し、プログラムに取り入れた作品である。油圧シリンダを使用した上下、前後の動きを理解することは困難であり、生徒は作品の試作（写真1）を通じてテーブルフリタの機械構造理解を深めプログラミングに取り入れた。図31に流れ図、図32に実行結果を示す。

3. 3. 1 プログラム概要説明書（生徒作品）

プログラム名 : テーブルフリタのシミュレーション

使用言語（行数） : N 8 8 B A S I C (7 8 8)

使用機種 : P C - 9 8 2 1

[作成の目的]

荷物の積み卸し作業などに広く使われるテーブルフリタの構造を理解するために、パソコン上で、グラフィック化し、シミュレーションしてみるとともにシリンダにかかる圧力を計算し出力しました。

[処理の概要]

1. タイトル表示で自校をアピールしました。
2. プログラムについての簡単な説明で、このプログラムの目的を強調しました。
3. テーブルフリタについての説明を付ける事により、初めての人でも使えるようにしました。
4. 荷物の重さを入力する事により、シリンダにかかる圧力を計算し出力するようにしました。
5. 簡単なキー操作によりテーブルフリタの動きをグラフィック化しました。

[プログラムの特徴と特に工夫・努力した点]

- ・ テーブルフリタをグラフィック化し見やすくしました。
- ・ 三角関数の使用回数を減らし処理速度を向上させた。
- ・ 処理速度の低下を解消するために高速モードをつけました。
- ・ シリンダの伸縮動作が無理なく滑らかに動かせるようにしました。

[利用の効果]

誰でも簡単にテーブルフリタ昇降時のアームや関連部品の動きが理解できる。

プログラム作成報告書

(1)作品ができるまでの手順

担当の個別の役割を完成させ、その後、それを総合して完成させました。

(2)新しいアイデア

積載物の数が積載重量により変化します。その結果、シリンダにかかる圧力が変化するようにします。

(3)苦心した点

・ 三角関数を多用するプログラムなので、計算式を求めるのが大変でした。

・ 三角関数を多用した結果、処理速度の低下の解消が大変でした。

(4)良くできた点

・ 処理速度の低下を解消する手段として、最適化し、高速モードをつけました。

・ シリンダの伸縮動作が無理なく滑らかに動かせるようにしました。

(5)作品使用の効果例

・ 簡単にテーブルフリタ昇降時のアーム等の動きが理解できます。

変数表

タイトル画面 (TIT4. BAS)

角度のラジアン化

円の色

速度変更

文字変数1 A \$ (0)

文字変数2 A \$ (1)

文字変数3 A \$ (2)

文字変数4 A \$ (3)

キー入力待ち

入力したキーを識別

入力されたキーを識別

円周上の1点1 D 1

円周上の1点2 D 2

円周上の1点3 D 3

円周上の1点4 D 4

円周上の1点5 D 5

円周上の1点6 D 6

円周上の1点7 D 7

速度変更2 N V Z

楕円の大きさ決定1 R X

楕円の大きさ決定2 R Y

星の回転速度 F

テーブルフリタ (RIF262'.BAS)

キー入力待ち A \$

角度のラジアン化 P I

アームの長さ A L

テーブルの幅 T S

入力した文字をアスキー変換 S

シリンダの伸び量 I K

テーブルフリタの左右移動量 X

シリンダの長さ S L

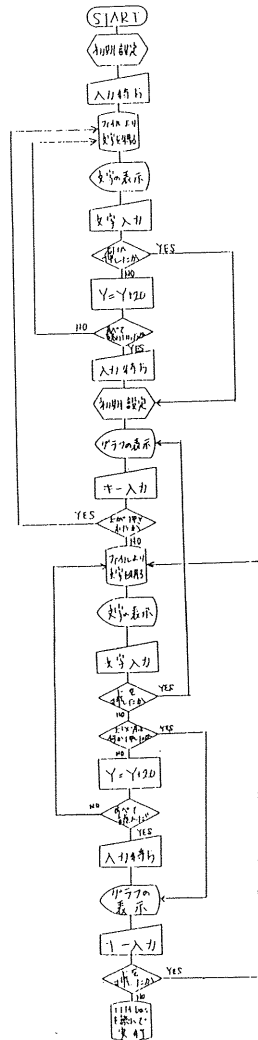


図 3 1 2 流れ図 (ZUKI I. BAS)

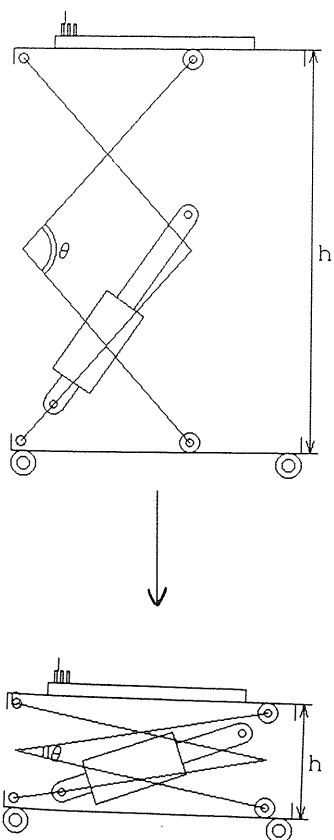


図 3 2 1 実行結果 (テーブルリフト)

テーブルリフト

$h = 1000\text{mm}$
 $\theta = 97^\circ$
 ← → で移動
 ↓
 8
 4 6 で高速移動
 2
 5 で積載重量を変更
 0 で終了
 シリンダにかかる
 圧力 = 2.76 (MPa)
 積載重量 = 1031 (N)
 テーブルリフト

$h = 303\text{mm}$
 $\theta = 21^\circ$
 ← → で移動
 ↓
 8
 4 6 で高速移動
 2
 5 で積載重量を変更
 0 で終了
 シリンダにかかる
 圧力 = 4.11 (MPa)
 積載重量 = 1031 (N)

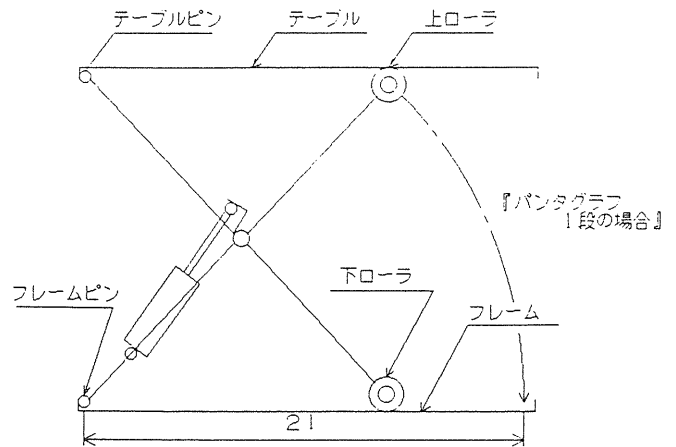


図 3 2 2 実行結果 (パンタグラフ1段)

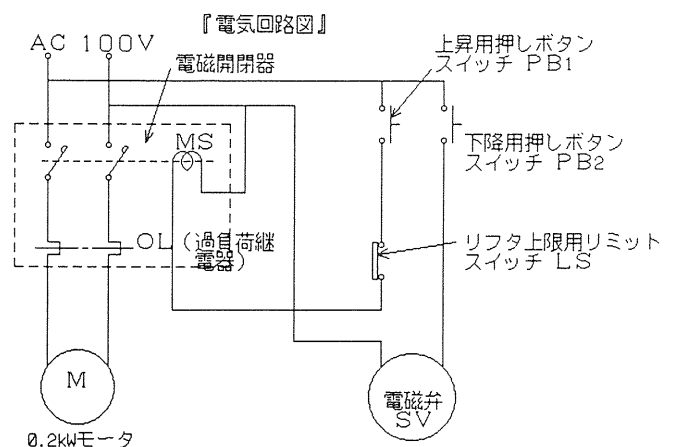


図 3 2 3 実行結果 (電気回路図)

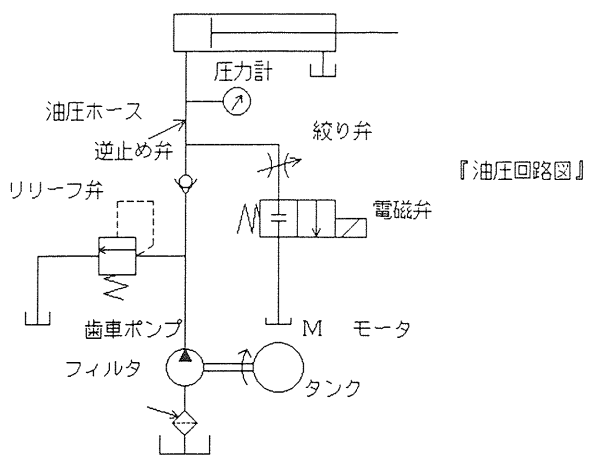


図 3 2 4 実行結果 (油圧回路図)

3. 4. 1 NCプログラム簡易入力システム

平成7年度 (第16回)

全国高校生プログラミングコンテスト 優秀賞

(作品の概要)

数値制御工作機械は、本校においては、2～3年次で機械科において行われている。機械科の授業において、生徒側から取り組みの改善点を見つけプログラムに取り入れたことは注目すべき事である。また、使用した

プログラム言語としてQUICKBASIC、QUICKCという1、2年次の本校において主に指導した以外のプログラム言語を使用した点は本人の努力がうかがえる。尚、この生徒は、その後情報処理の国家試験（システムアドミニストレータ）に合格する等により情報技術知識程度の高さを証明した。図4 1 1に流れ図、図4 1 2に実行結果を示す。

3. 4. 2 プログラム概要説明書（生徒作品）

プログラム名 : NCプログラム簡易入力システム
 使用言語（行数） : N 8 8 B A S I C (2 0 0 4)
 使用機種 : P C - 9 8 2 1

[作成の目的]

すでに学校にあったパソコンのNC言語エディタは、速度が遅く、繰り返す様な処理もうまくできず、ディスクへの登録もうまくいかないという程度な物だったので、どうしても作り直したくて作成しました。

[処理の概要]

1. NCプログラムを簡単に入力できます。
2. 書いたNCプログラムをパソコン上でシュミレートさせることができます。
3. 書いたNCプログラムをフロッピーに記憶、読み込みすることができます。

サポートプログラム

E S C P . S Y S か P R I N T . S Y S (印刷に必要)

[プログラムの特徴と特に工夫・努力した点]

- これまでのNCエディタを比較しても、カラフルに作り上げて、誰もが楽しくNCプログラムを出来る様工夫もしました。
- また、昔のマシンでも高速に動く様な工夫もしました。ファンクションキーで様々な制御が可能で、これまでのエディタを使った人でも安心して使用できます。

[利用の効果]

未だテスト等をしていない為、成果は上がってませんが、授業等での活用が可能です。

3. 4. 3 プログラム作成報告書

(1)作品ができるまでの手順

これまでのNCプログラミングは複雑かつ難解なもので、簡単に解釈できるような物ではありません。また、これまで学校にもパソコンによる入力システムはありましたが、自動翻訳、対訳付き印刷、NC言語ごとに空白を開ける、等の「解り易くする」為の道具が不足である。と考え、制作しました。また、制作にあたっては、極力高速に動く事を考えプログラミングし

ています。

(2)新しいアイデア

NC言語一つ一つを入力する為に、新たに表計算でおなじみの「セル」の概念を導入しました。このセル一つにNCのワードを一つ入れる事にした為、縦が綺麗にそろい、非常に見易くなりました。

また、カーソルキーで何処でも移動ができ、カーソルが合ったNC言語は直ちに翻訳され、画面上部のガイドに表示されます。更に、編集の方法は、普通のエディタに似た操作方法による切り取り、複写、張り付けを可能とし、簡単に繰り返し処理の入力が可能となっています。

(3)苦心した点

文字の入力、削除の部分がどの様に動作するのか考えるのが大変でした。同時に、カーソル移動の部分、スクロールの部分等もかなり考えてしまいました。また、円弧を削除する部分のプログラミングも大変でした。

(4)良くできた点

カーソルを合わせただけでNCの訳が表示されるのは良くできていると思います。

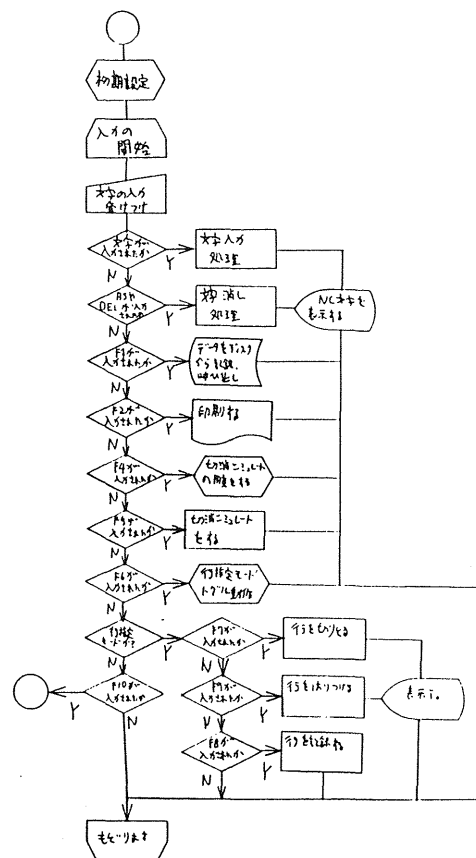


図4 1 1 流れ図

